

VOLUME 6 - ANNEXES
SECTION 6.25 – ROUTE D'ACCÈS WEMINDJI
Rapport final de l'étude de faisabilité Phase I



Référence du consultant: LGA-1-GN-F-FRN-RT-0006_01_Section6.26



Vision
Eeyou Istchee
• Connecte • Développe • Protège

Stantec ■ DESFOR ■ SYSTRA

with subconsultant



Contributors

INFORMATION GÉNÉRALE

Version	01	02
Date	2023/04/03	2023/04/03
Préparé par	DZ	DZ
Révisé par	SB	SB
Approuvé par	SB	AC
Commentaires	Soumis pour commentaires	Version finale

Préparé par:



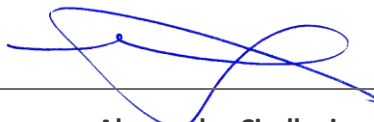
Daniel Zaccari, ing.
Ingénieur -Pont #5014563

Révisé par:


2023-04-03

Sylvain Bédard, ing..
Ingénieur - Pont #121332

Approuvé par:



Alessandro Cirella, ing.
Directeur de projet



IDENTIFICATION DU DOCUMENT

La Grande Alliance Étude
de faisabilité Phase I

Rapport Technique -Route
d'accès Wemindji

Document Reference:
LGA-1-GN-T-TGN-RT-0002_02

Table des matières

1. MANDAT ET INTRODUCTION	5
1.1 PORTÉE DE L'ÉTUDE.....	5
1.2 HORS MANDAT DE LA PRÉSENTE ÉTUDE.....	5
1.3 INTRODUCTION	5
2. DONNÉES D'ENTRÉE ET HYPOTHÈSES	6
2.1 DONNÉES.....	6
2.1.1 RÉFÉRENCES	6
2.1.2 DOCUMENTATIONS	6
2.2 CONDITION EXISTANTE.....	6
2.3 DONNÉES MANQUANTES ET HYPOTHÈSES.....	7
2.3.1 DONNÉES MANQUANTES.....	7
2.3.2 HYPOTHÈSE À VALIDER.....	8
2.4 DIFFÉRENCES ENTRE LES NORMES ET LA STRUCTURE EXISTANTE	8
3. CALCULATION HYPOTHESIS	9
3.1 MATÉRIAUX	9
3.1.1 STRUCTURE EN BOIS	9
3.1.2 POUTRE EN ACIER	9
3.2 PONT ET DESCRIPTION DE LA CHARGE	9
3.2.1 DESCRIPTION DU PONT.....	9
3.2.2 CHARGE DE POIDS-LOURDS	10
3.2.3 FACTEUR DE DISTRIBUTION	11
4. VÉRIFICATION DU PONT EXISTANT	11
4.1 RÉSULTATS D'ANALYSE.....	11
4.2 DONNÉES D'ENTRÉES.....	11
4.2.1 PROPRIÉTÉ GÉNÉRALE	11
4.2.2 CARACTÉRISTIQUE DU TABLIER	12
4.2.3 VUE EN COUPE DU MODÈLE ÉTUDIÉ.....	12
4.2.4 CONCLUSION DE L'ANALYSE.....	13
5. SOLUTION D'ÉLARGISSEMENT	13
5.1 SOLUTION N° 1 – ÉLARGISSEMENT DU PONT À LA LARGEUR DE LA ROUTE À 6.706M.....	13
5.1.1 PROFIL EN TRAVERS.....	13
5.1.2 MODIFICATIONS ENTRE LE PONT EXISTANT ET LE PONT PROJETÉ.....	14

5.1.3	CONCLUSION DE L'ANALYSE.....	14
5.1.4	CONSÉQUENCES SUR LES CULÉES EN BÉTON	15
5.2	SOLUTION N° 2 – ÉLARGISSEMENT DE L'OUVRAGE À 8,206M	17
5.3	PROFIL EN TRAVERS.....	17
5.3.1	MODIFICATIONS ENTRE LE PONT EXISTANT ET LE PONT PROJETÉ.....	17
5.3.2	CONCLUSION DE L'ANALYSE.....	18
5.3.3	CONSÉQUENCES SUR L'ASSISE	18
5.4	SOLUTION N° 3 – ÉLARGISSEMENT DE L'OUVRAGE À 8.206 M	20
5.4.1	SECTION TRANSVERSALE	20
5.4.2	MODIFICATIONS ENTRE LE PONT EXISTANT ET LE PONT PROJETÉ.....	20
5.4.3	DIMENSIONNEMENT.....	20
5.4.4	CONSÉQUENCES SUR LES ASSISES.....	21
5.5	SOLUTION N° 4 – ÉLARGISSEMENT DE L'OUVRAGE À 8.206 M	21
5.5.1	SECTION TRANSVERSALE	21
5.5.2	MODIFICATIONS ENTRE LE PONT EXISTANT ET LE PONT PROPOSÉ.....	21
5.5.3	DIMENSIONNEMENT.....	22
5.5.4	CONSÉQUENCES SUR LES ASSISES.....	22
5.5.5	RAISONS DE L'ÉLIMINATION	22
6.	DEMANDE SUPPLÉMENTAIRE	22
6.1	DALLE DE BÉTON ARMÉ SUR LES POUTRES EXISTANTES.....	22
6.2	OUVRAGE NEUF	23
7.	ESTIMATION DES COÛTS	23
8.	RÉSUMÉ ET RECOMMANDATIONS.....	27
8.1	TABLEAU RÉSUMÉ.....	27
8.2	RECOMMANDATION	28
	ANNEXES WEMINDJI INSPECTION REPORT (ANGLAIS)	29

Liste *des* Tableaux

Tableau 7-1 : Estimation de la solution no.1	24
Tableau 7-2 : Estimation de la solution no.2	25
Tableau 7-3 : Estimation de la solution no.3	26

Liste *des* Figures

Figure 2-1 : Coupe transversale du tablier.....	6
Figure 2-2: Vue en élévation	7
Figure 2-3 : Vue en plan	7
Figure 3-1 : classe de route	10
Figure 3-2 : Type of additional charges	10
Figure 4-1 : Coupe du tablier	12
Figure 4-2 : Conclusion de SAFI	13
Figure 5-1 : coupe transversale.....	14
Figure 5-2 : Conclusion	14
Figure 5-3 : Culée en béton.....	15
Figure 5-4 : Détails.....	16
Figure 5-5 : Coupe transversale	17
Figure 5-6 : Conclusion de SAFI	18
Figure 5-7 : Élargissement de la culée	18
Figure 5-8 : Détails de l'élargissement du chevêtre du pilier	19
Figure 5-9 : coupe transversale.....	20
Figure 5-10 : coupe transversale.....	21
Figure 6-1 : pont en arc.....	23

1. MANDAT ET INTRODUCTION

1.1 PORTÉE DE L'ÉTUDE

Le mandat consiste en une étude de faisabilité pour l'élargissement du pont situé au km 4 sur la route de Wemindji traversant la rivière Maquatua.

Le contenu du rapport est le suivant :

1. Études préliminaires des trois options suivantes (avec le même axe routier) :
 - a. Élargissement symétrique du pont,
 - b. Élargissement d'un seul côté du pont,
 - c. Démolition/reconstruction.
2. Analyse de l'impact de l'élargissement du pont sur les approches,
3. Tableau récapitulatif des solutions étudiées,
4. Estimation (côté structure).

1.2 HORS MANDAT DE LA PRÉSENTE ÉTUDE

Le mandat du rapport n'inclut pas l'étude de la création d'une passerelle piétonne indépendante. La voie piétonne sera considérée comme traversant le pont sur une chaussée élargie ou sur un chemin isolé des véhicules par une glissière de sécurité ou un trottoir.

1.3 INTRODUCTION

Ce rapport vise à :

- Présenter les données et identifier les hypothèses utilisées,
- Évaluer le dimensionnement actuel de l'ouvrage pour évaluer les possibilités de modification de la largeur du tablier en conservant les éléments structuraux existants,
- Proposer une solution d'élargissement et fournir, pour chaque solution :
 - Un prédimensionnement du platelage bois,
 - Un prédimensionnement préliminaire des traverses bois,
 - Un prédimensionnement préliminaire des poutres en acier,

Nous utilisons le logiciel Safi « Pont acier-bois v14.0.3 » ainsi que le logiciel Excel pour le contrôle manuel.

2. DONNÉES D'ENTRÉE ET HYPOTHÈSES

2.1 DONNÉES

2.1.1 Références

- [1] « Handbook of steel construction » – ninth edition 2004,
- [2] CAN / CSA – S6 : 19 Canadian Highway Bridge Design Code,
- [3] Manuel de conception des structures, MTQ December 2021
- [4] Formulaire de rdm des techniques de l'ingénieur.
- [5] Software SAFI v14.0.3,

2.1.2 Documentations

- [6] 776872_offre_CNG_study_bridge_Wemindji,
- [7] Study 152700393_200-110-PO-R-0001-0 « Damage survey of the access road bridge over Maquatua river in Wemindji »,

2.2 CONDITION EXISTANTE

Les conditions existantes ont été relevées sur place par l'équipe d'inspection. Reportez-vous au rapport 152700393_200-110-PO-R-0001-0 pour des informations supplémentaires concernant les conditions de l'existant, y compris le nombre et l'emplacement des contreventements.

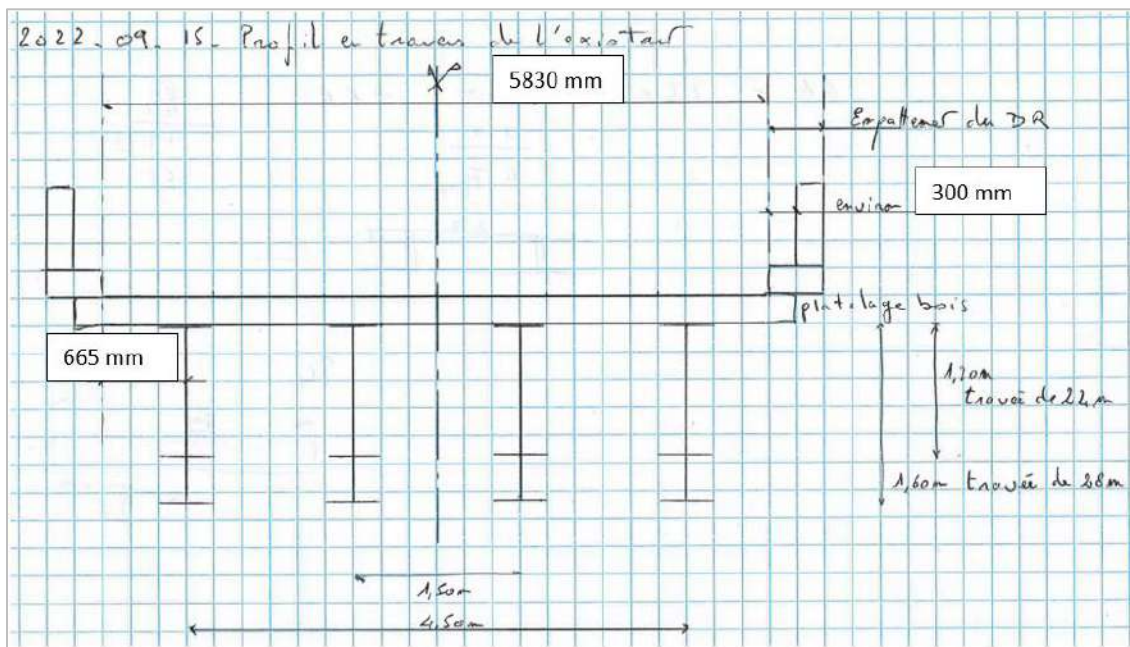


Figure 2-1 : Coupe transversale du tablier

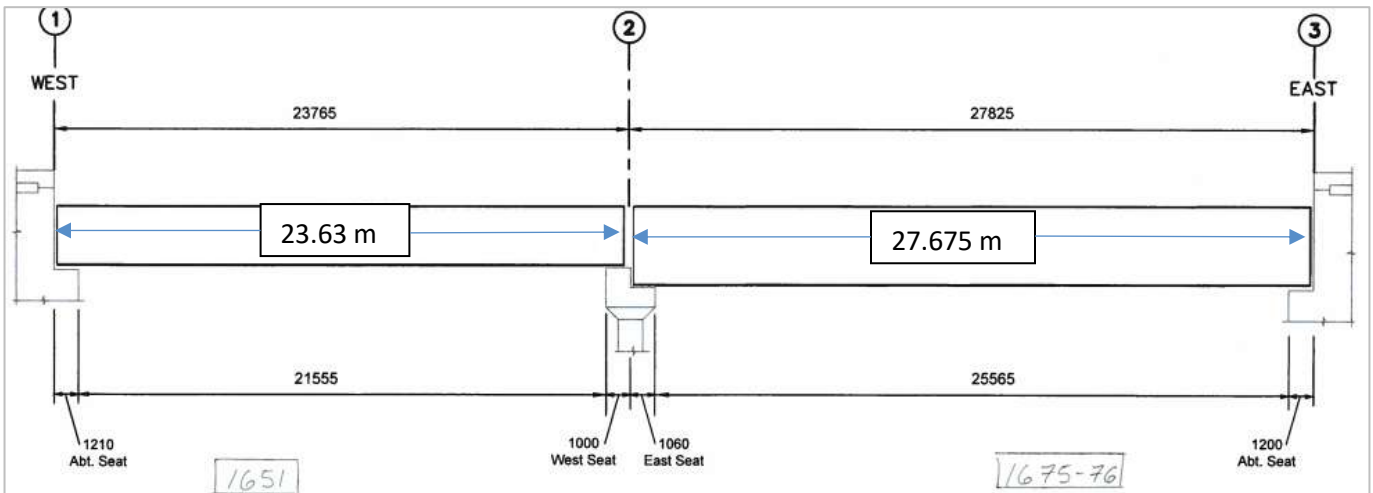


Figure 2-2: Vue en élévation

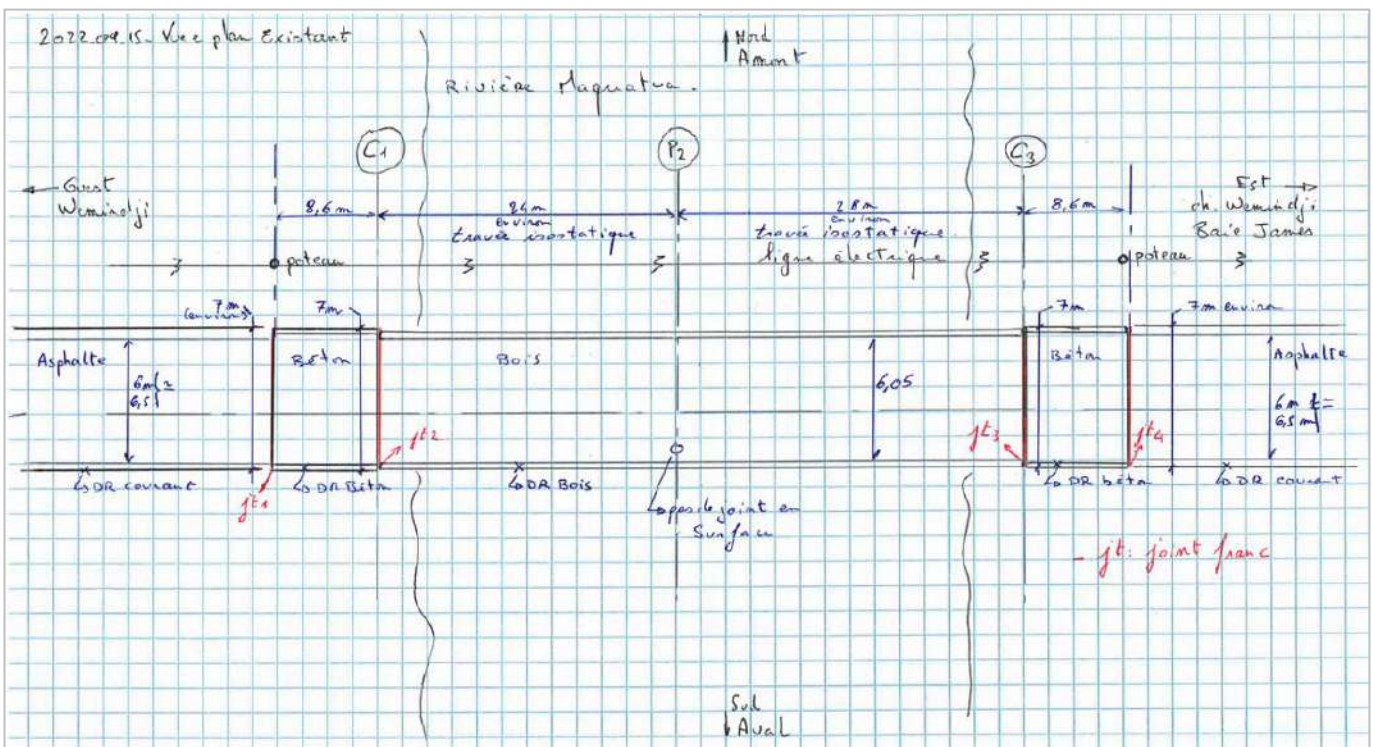


Figure 2-3 : Vue en plan

2.3 DONNÉES MANQUANTES ET HYPOTHÈSES

2.3.1 Données manquantes

Nous listons ci-après les données manquantes au projet :

- Dimensions des poutres métalliques : épaisseur des âmes et semelle inférieure et supérieure de la poutre en acier 1600 ; largeur de la semelle inférieure de la poutre en acier 1600,

- Rapport géotechnique,
- Plans TQC du pont actuel et rapports de chantier,
- Dimensions et types d'appareils d'appuis,
- Présence de dalle de transition derrière les culées en béton.

2.3.2 Hypothèse à valider

Nous retenons les hypothèses suivantes :

- Propriétés des matériaux :
 - Éléments en bois : voir section 3.1.1,
 - Éléments en acier : voir section 3.1.2
- Dimensions des poutres en acier : (nuance G40.21 350AT)
 - Pour une portée de 28 m : 4 poutres métalliques WWF 1600 x 431,
 - Pour une portée de 24 m : 4 poutres acier WWF 1200 x 333.

Nous supposons que les poutres de la structure sont en acier résistant à la corrosion atmosphérique (acier AT). On note également que les véhicules circulent directement sur les dalles béton des culées (sans enrobage bitumineux). Il est donc recommandé de ne pas utiliser de sel de déglacage sur l'ouvrage et aux approches pour éviter une détérioration prématurée des poutres et des culées.

2.4 DIFFÉRENCES ENTRE LES NORMES ET LA STRUCTURE EXISTANTE

La largeur carrossable de la structure est de 5,83 m au lieu de 6,706 m pour une structure acier-bois bidirectionnelle standard du MTQ. On remarque une différence de 876 mm. Selon les normes du MTQ, une structure d'une largeur utile de 5,83 m est une structure à une seule direction.

La largeur de la route aux approches du pont est d'environ 6,5 m plus les accotements et semble donc correspondre à une route de type D, soit deux voies de 3,3 m avec des accotements en gravier de 2x1 m. On note donc un rétrécissement important de la chaussée, surtout si deux véhicules lourds circulent sur le tablier en simultanée ou pour d'éventuels piétons traversant le pont alors qu'un véhicule est présent sur le tablier.

Les glissières de sécurité sur le pont et aux approches ne sont pas aux normes. Il n'y a pas de continuité de rigidité entre les glissières semi-rigide le long de la route et glissière rigide en béton sur les culées du pont. De plus, il n'y a pas de continuité entre les glissières rigides en béton et les glissières de sécurité en bois sur le pont.

Actuellement, aucune des glissières de sécurité à proximité de l'ouvrage n'offre une sécurité adéquate aux usagers de la route. En cas d'accident, le propriétaire de l'ouvrage peut être tenu pour responsable si les systèmes de glissières ne sont pas conformes aux exigences du code (manque de continuité et risque de poursuites judiciaires).

D'autre part, il semble qu'il n'y ait pas de dalle de transition entre les culées de béton et la route. Avec le temps, un affaissement du remblai d'approche ou une détérioration du béton de la culée peut se produire.

En cas d'accident sur le pont, les glissières de sécurité doivent protéger les usagers de la route. En conséquence, les glissières de sécurité doivent avoir une hauteur minimale de 0,9 m pour les véhicules et peuvent aller jusqu'à 1,10

m lorsque les piétons sont autorisés sur l'ouvrage et 1,40 m pour les vélos. Cependant, les glissières en béton (bordures en béton) des culées ont une hauteur inférieure à 40 cm. Ces systèmes devront être rehaussés pour assurer la sécurité des usagers selon la vocation de l'ouvrage.

Tels qu'observé durant l'inspection, il y a des déformations permanentes des glissières de sécurité aux approches du pont (voir doc réf [7]). Une fissuration oblique, qui débute du coin extérieur de l'assise du côté sud du chevêtre, a également été notée sur le pilier. La fissure a une largeur inférieure à 0,8 mm (voir doc ref [7] p.25).

Par ailleurs, il a y ensablement aux culées et sur le chevêtre de la pile. Un nettoyage régulier de la structure doit être effectué.

Nous n'observons pas de détérioration notable liée à la corrosion des poutres en acier. Cependant, nous recommandons de repeindre les semelles supérieures de la structure lors de l'installation du nouveau platelage en bois pour assurer sa protection et sa durabilité.

Nous ne voyons aucune fissuration ou délaminage du béton qui présente une détérioration par carbonatation. Nous ne recommanderons pas de correction du béton liée à la carbonatation.

3. CALCULATION HYPOTHESIS

3.1 MATÉRIAUX

3.1.1 Structure en bois

Bois structuraux : platelage en bois, traverse en bois et dispositifs de sécurité sont de type "SPF" qualité n° 1

Essence de bois : Épinette – Pin - Sapin (SPF).

$F_{bu} = 9,6 \text{ MPa}$, $F_{vu} = 1,2 \text{ MPa}$, $F_{qu} = 3,6 \text{ MPa}$, $\rho = 0,612 \text{ t/m}^3$ et $E = 10 \text{ GPa}$

3.1.2 Poutre en acier

Portée n° 1 : 4 poutres : WWF 1200 x 333, $F_y = 350 \text{ MPa}$ de classe W, $E = 200 \text{ GPa}$, $\rho = 7,85 \text{ t/m}^3$.

Portée n° 2 : 4 poutres : WWF 1600 x 431, $F_y = 350 \text{ MPa}$ de classe W, $E = 200 \text{ GPa}$, $\rho = 7,85 \text{ t/m}^3$.

Le coefficient de résistance au cisaillement des poutres en acier, cf 10.5.7.b doc ref [2], est : $\Phi_s = 0,95$.

Le coefficient de résistance à la flexion des poutres en acier, cf 10.5.7.a doc ref [2], est : $\Phi_s = 0,95$.

3.2 PONT ET DESCRIPTION DE LA CHARGE

3.2.1 Description du pont

Route de classe C – cette hypothèse reste à valider ; nous utiliserons une classe de route A dans ce document

Tableau 1.1
Classes de route
(voir l'article 1.4.2.2)

Classe de route	Débit journalier moyen (DJM) par voie (nombre de véhicules)	Débit journalier moyen de camions (DJMC) par voie (nombre de véhicules)
A	> 4000	> 1000
B	> 1000 à 4000	> 250 à 1000
C	100 à 1000	50 à 250
D	< 100	< 50

Figure 3-1 : classe de route

Catégorie structurale : ossature élancée (table 5.2 doc ref [2]).

Type de structure : platelage et traverse en bois sur appuyer sur poutre d'acier de type C cf § 5.1 doc ref [2].

Largeur de voie carrossable du pont: $W_c = 6706$ mm (cf. tab 9.2.1 doc ref [3]).

Largeur des voies de calcul : § 3.8.2 doc ref [2] et tableau 3.4 dont $n = 2$: $W_e = W_c / n = 3,353$ m

Portée : $L_{portée\ n^{\circ} 1} = 24$ m, $L_{portée\ n^{\circ} 2} = 28$ m.

Type de charge additionnel : D2

14.8.2.1 Généralités

La charge morte doit comprendre le poids de tous les éléments du pont, du remblai, des services publics et des autres matériaux installés en permanence sur le pont. Elle doit être déterminée à partir des plans disponibles et vérifié par des mesures prises sur le terrain conformément à l'article [14.6](#).

La charge morte doit être répartie entre les catégories D1, D2 ou D3 suivantes :

- a) D1 : charge morte des éléments fabriqués en usine et du béton coulé en place, à l'exception des dalles de tablier;
- b) D2 : les dalles de tablier en béton coulées en place, y compris les dalles évidées et les revêtements de béton à base de ciment, les éléments en bois, les revêtements de béton bitumineux mesurés in situ et les éléments non structuraux; et
- c) D3 : les revêtements bitumineux lorsqu'aux fins de l'évaluation leur épaisseur nominale est présumée égale à 90 mm.

Figure 3-2 : Type of additional charges

3.2.2 Charge de poids-lourds

Nous considérons une surcharge routière de type CL-625 (tel que défini au doc ref [2]). Le coefficient de majoration dynamique (CMD) est déterminé selon le tableau 3.2.4 et 3.2.5 du chapitre § 3.2.2.2 doc ref [3] : CMD effort tranchant = 0,25 et CMD moment fléchissant = 0,25.

3.2.3 Facteur de distribution

3.2.3.1 Cisaillement vertical longitudinal

Le calcul de l'effort de cisaillement est réalisé selon le chapitre § 5.7.1.4 doc ref [2], dont :

- S, espacement des poutres c/c : 1,50 m
- n nombre de voies : 2
- RL, facteur de modification de charge cf. § 3.8.4.2 doc ref [2] : 0,9
- F, la largeur qui caractérise la répartition de la charge pour un pont : 4,60 m

$$Vg/V_T = \frac{S \cdot n \cdot R_L}{F} = \frac{1,50 \times 2 \times 0,9}{4,6} = 0,587 = fec$$

3.2.3.2 Moment de flexion

Le calcul du facteur de l'essieu selon le chapitre § 5.7.1.2 doc ref [2], avec :

- Avec F, selon le tableau 5.3 of § 5.7.1.2.1.2 doc ref [2] : 4,60 m.
- Avec Cf, le facteur de correction du tableau 5.3 of chapitre § 5.7.1.2.1.2 doc ref [2] : 0.

$$Mg/M_T = \frac{S \cdot n \cdot R_L}{F \cdot \left[1 + \frac{\mu \cdot Cf}{100}\right]} = \frac{1,50 \times 2 \times 0,9}{4,6 \left[1 + \frac{\mu \times 0}{100}\right]} = 0,587 = fem$$

4. VÉRIFICATION DU PONT EXISTANT

Des vérifications manuelles montrent que les poutres de la portée de 28 m ont une capacité de réserve plus importante que les poutres de la portée de 24 m. Par conséquent, nous ne vérifierons, via le logiciel Safi, que les poutres de la portée 24 m.

4.1 RÉSULTATS D'ANALYSE

Le logiciel « SAFI Pont Acier-Bois v14.0.3 » a été utilisé pour vérifier la capacité du pont existant. La suite présente les données d'entrée du logiciel ainsi que les principaux résultats obtenus.

4.2 DONNÉES D'ENTRÉES

Conception du pont selon : Code: CAN-CSA/S6-19

4.2.1 Propriété générale

Mode calcul : MTQ
 Surcharge de camion : CL1-625A
 Classe de route : A

Nombre de voies :	1
Portée :	24000 mm
Largeur carrossable :	5830 mm
Glissière de sécurité :	0.650 kN/m
Contreventement :	L76x76x9.5
Espacement c/c des contreventements :	3600 mm
Critère de déflexion :	L/275
Charge de déflexion :	0.9*Camion*(1+CMD), le facteur d'essieu inclus l'effet "0.9"

4.2.2 Caractéristique du tablier

Largeur des traverses en bois :	200 mm	
Épaisseur des traverses en bois :	200 mm	
Espacement c/c entre les traverses :	200 mm et aucun chevauchement	
Épaisseur du platelage :	105 mm	
Essence de bois :	Épinette - Pin – Sapin (ÉPS de Qualité No. 1)	
F _{bu} = 9.6 MPa	F _{vu} = 1.2 MPa	F _{qu} = 3.6 MPa

4.2.3 Vue en coupe du modèle étudié

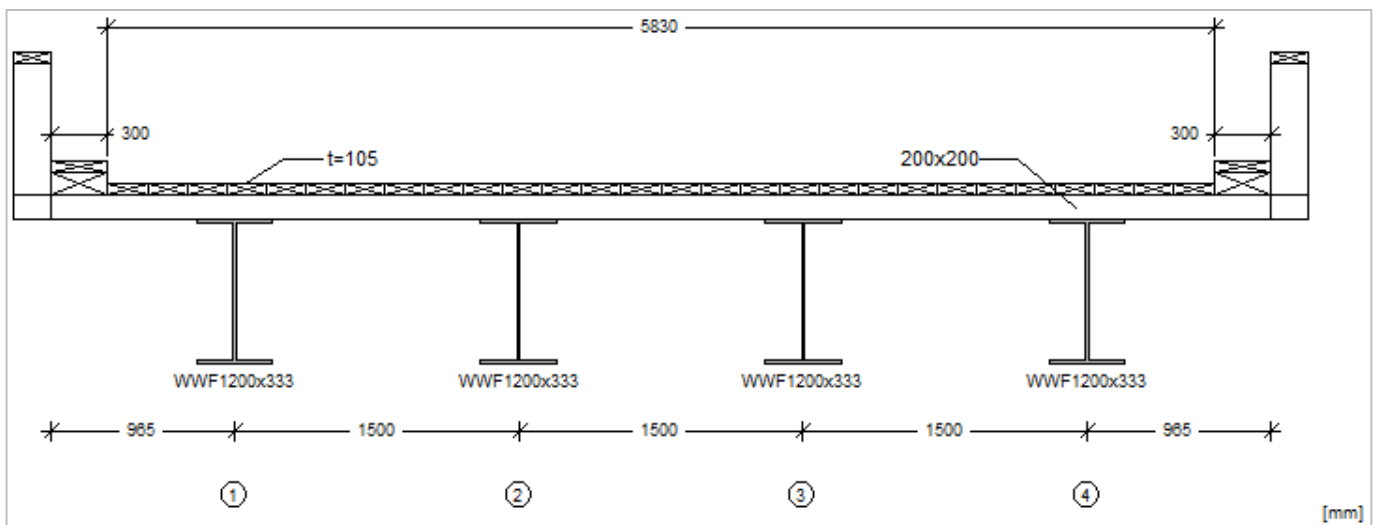


Figure 4-1 : Coupe du tablier

4.2.4 Conclusion de l'analyse

Facteurs de capacité de surcharge (F)							
Poutres d'acier				Traverses de bois			
0 4	CL1-625	CL2-625	CL3-625	0 4	CL1-625	CL2-625	CL3-625
Flexion	2.53	2.55	3.14	Flexion	1.20	1.20	1.20
Cisaillement	5.98	6.70	8.55	Cisaillement	2.02	2.02	2.02
Flèche	2.86	3.07	4.10	Écrasement	3.14	3.14	3.14
Capacité	161.0 t	123.7 t	96.0 t	Capacité	76.8 t	58.3 t	36.8 t

Affichage recommandé: D-200, D-200-P

Figure 4-2 : Conclusion de SAFI

Les facteurs de capacité de surcharge obtenus à partir du logiciel Safi indiquent que le pont actuel, en considérant une seule voie de circulation, a une résistance suffisante pour supporter la charge de conception sans modification.

Il est recommandé d'installer un panneau d'affichage D-200 indiquant une restriction de passage à une voie, la largeur actuelle étant insuffisante pour permettre 2 voies sur le pont.

5. SOLUTION D'ÉLARGISSEMENT

5.1 SOLUTION N° 1 – ÉLARGISSEMENT DU PONT À LA LARGEUR DE LA ROUTE À 6.706M

Nous vérifions la possibilité d'élargir la structure afin qu'elle réponde aux normes d'une structure à deux voies, tout en conservant les poutres d'acier existantes sans modifier leur position.

5.1.1 Profil en travers

Le logiciel ne nous permet pas de faire un modèle à 6,706 m avec des porte-à-faux supérieurs à 1,20 m (les traverses ne peuvent généralement pas supporter un porte-à-faux plus long). Nous avons donc modifié la section pour tendre vers une largeur utile de 6,706 m. Aux fins de dimensionnement et de vérification des calculs, nous avons retenu une largeur utilisable par les véhicules de 6.500 m et une bordure de 0,2 m.

Voici la coupe transversale de la solution n° 1

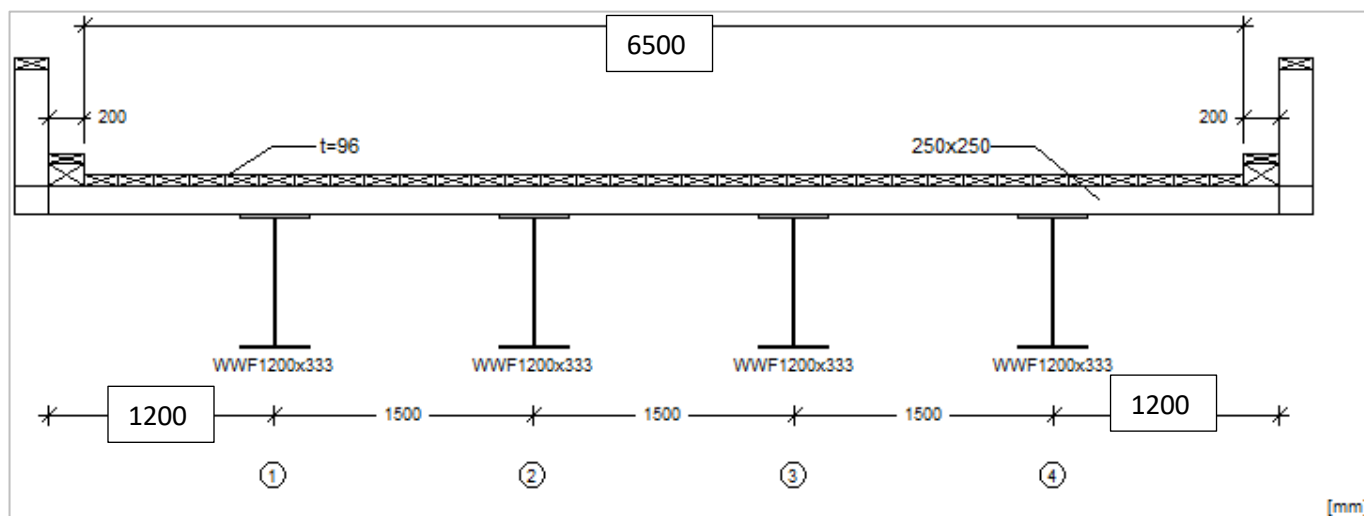


Figure 5-1 : coupe transversale

5.1.2 Modifications entre le pont existant et le pont projeté

Ci-dessous, les modifications entre le pont existant et le projet de pont de la solution n° 1.

	Tablier proposé	Tablier existant
• Largeur carrossable:	6.500 m	5.830 m,
• Chasse-roue :	0.2 x 0.2	0.3 x 0.3,
• Platelage en bois :	96 mm	105 mm,
• Traverse en bois :	250 x 250	200 x 200.

5.1.3 Conclusion de l'analyse

		Facteurs de capacité de surcharge (F)						
		Poutres d'acier			Traverses de bois			
0 4		CL1-625	CL2-625	CL3-625	0 4	CL1-625	CL2-625	CL3-625
Flexion		2.45	2.48	3.04	Flexion	1.21	1.21	1.21
Cisaillement		6.37	7.15	9.11	Cisaillement	2.24	2.24	2.24
Flèche		2.10	2.25	3.01	Écrasement	3.08	3.08	3.08
Capacité		156.1 t	120.0 t	93.1 t	Capacité	77.3 t	58.8 t	37.1 t

Figure 5-2 : Conclusion

5.1.4 Conséquences sur les culées en béton

L'élargissement de l'ouvrage nécessite un élargissement de la largeur utile sur la culée et donc la suppression des bordures latérales en béton sur la culée.

L'élargissement peut être réalisé à l'aide de corbeaux latéraux, comme indiqué sur le schéma ci-dessous.

Le maintien de l'axe des poutres a l'avantage de minimiser les travaux sur les appuis avec un éventuel élargissement des piles et des culées.

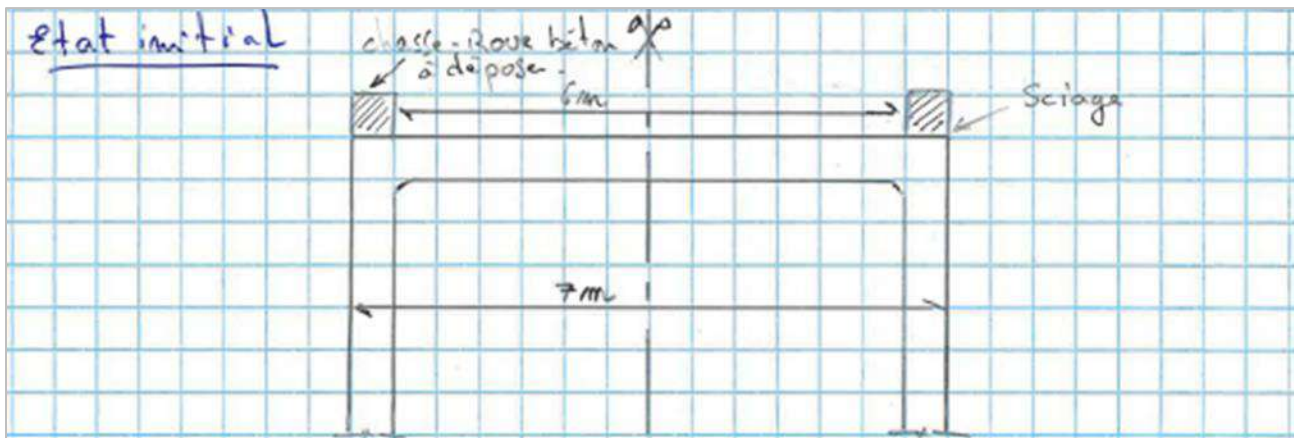


Figure 5-3 : Culée en béton

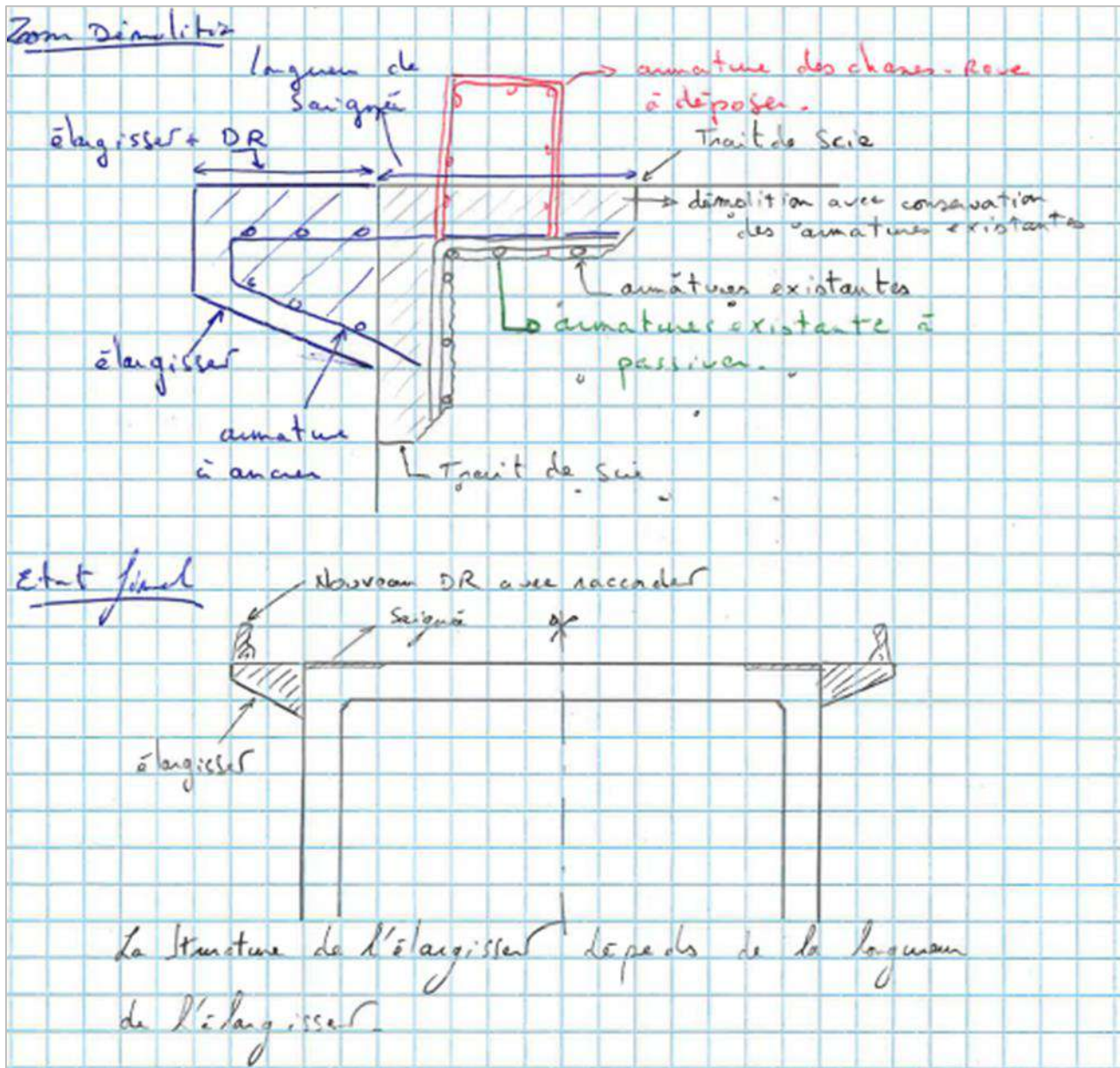


Figure 5-4 : Détails

Travaux requis sur les culées sont :

- Le déplacement des bordures;
- Élargissement de la surface de roulement en fonction de l'élargissement de la chaussée sur ouvrage,
- Mise en place des ancrages pour l'acier d'armature pour réaliser l'élargissement de la culée,
- Réalisation de dispositifs de retenue en rives de culées avec mise en œuvre de systèmes de recouvrement pour mise en conformité des dispositifs de retenue sur et hors ouvrage.

5.2 SOLUTION N° 2 – ÉLARGISSEMENT DE L'OUVRAGE À 8,206M

En plus de l'élargissement de l'ouvrage à 6.706, afin de respecter les normes minimales pour les ouvrages à double voie, nous envisageons la possibilité de réaliser un élargissement supplémentaire en ajoutant deux voies de service de 0,75 m de large pour donner plus d'espace aux piétons.

Cet élargissement donne une largeur de 8 206 m utilisable par les véhicules et les piétons sur l'ouvrage.

5.3 PROFIL EN TRAVERS

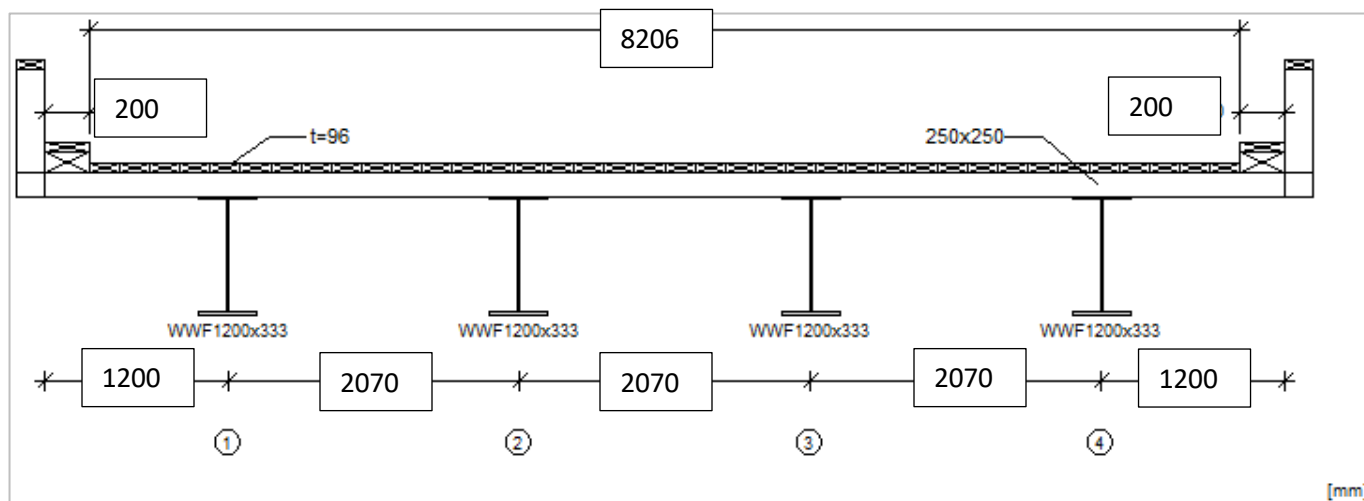


Figure 5-5 : Coupe transversale

5.3.1 Modifications entre le pont existant et le pont projeté

Ci-dessous, nous énumérons les modifications entre le pont existant et le pont proposé pour la solution n° 2 :

	Tablier proposé	Tablier existant
• Largeur carrossable :	8.206 m	5.830 m,
• Chasse-roue :	0.2 x 0.2	0.3 x 0.3,
• Platelage en bois :	96 mm	105 mm,
• Traverse en bois :	250 x 250	200 x 200,
• Espacement entre les poutres :	2.07 m	1.50 m.

5.3.2 Conclusion de l'analyse

Facteurs de capacité de surcharge (F)							
Poutres d'acier				Traverses de bois			
0 4	CL1-625	CL2-625	CL3-625	0 4	CL1-625	CL2-625	CL3-625
Flexion	2.12	2.14	2.63	Flexion	1.21	1.21	1.21
Cisaillement	5.54	6.21	7.91	Cisaillement	2.30	2.30	2.30
Flèche	2.14	2.30	3.07	Écrasement	3.02	3.02	3.02
Capacité	134.9 t	103.7 t	80.4 t	Capacité	77.3 t	58.8 t	37.1 t

Figure 5-6 : Conclusion de SAFI

Selon le résultat, la capacité de charge est régie par la capacité des traverses.

5.3.3 Conséquences sur l'assise

5.3.3.1 Élargissement de la culée

Les culées ont une largeur totale de 7 m.

- L'élargissement de la chaussée à 8 206 m implique :
- Suppression des bordures et élargissement la chaussée similaire à la solution n° 1 ;
- Démolition et reconstruction des blocs d'assises;
- Élargissement des culées à l'aide d'un corbeau en béton armé comme indiqué ci-dessous.

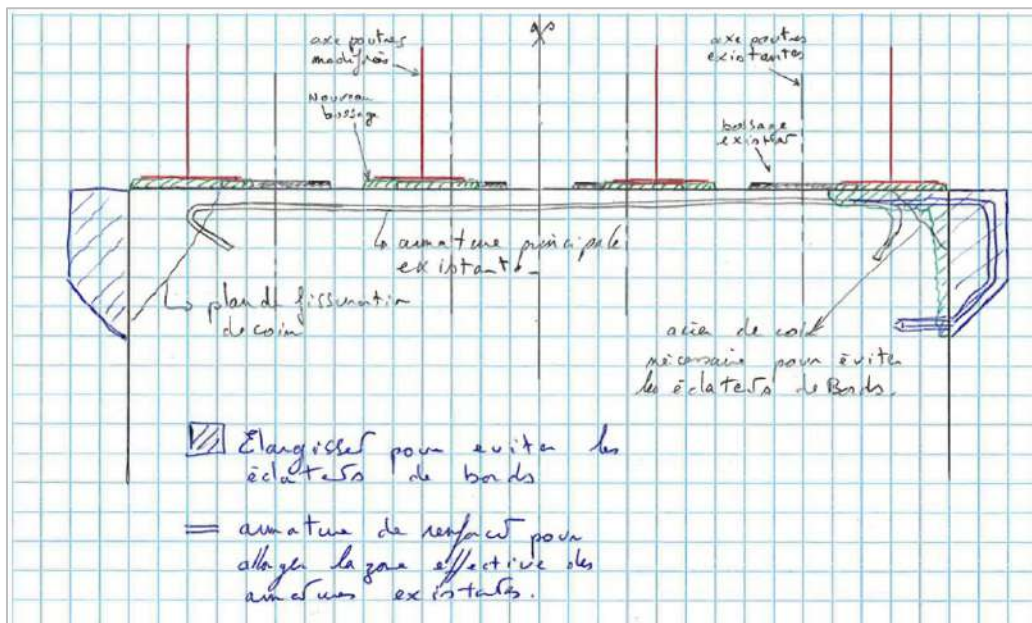


Figure 5-7 : Élargissement de la culée

5.3.3.2 Élargissement du pilier

L'augmentation de l'espace entre les poutres métalliques implique un élargissement de la pile.

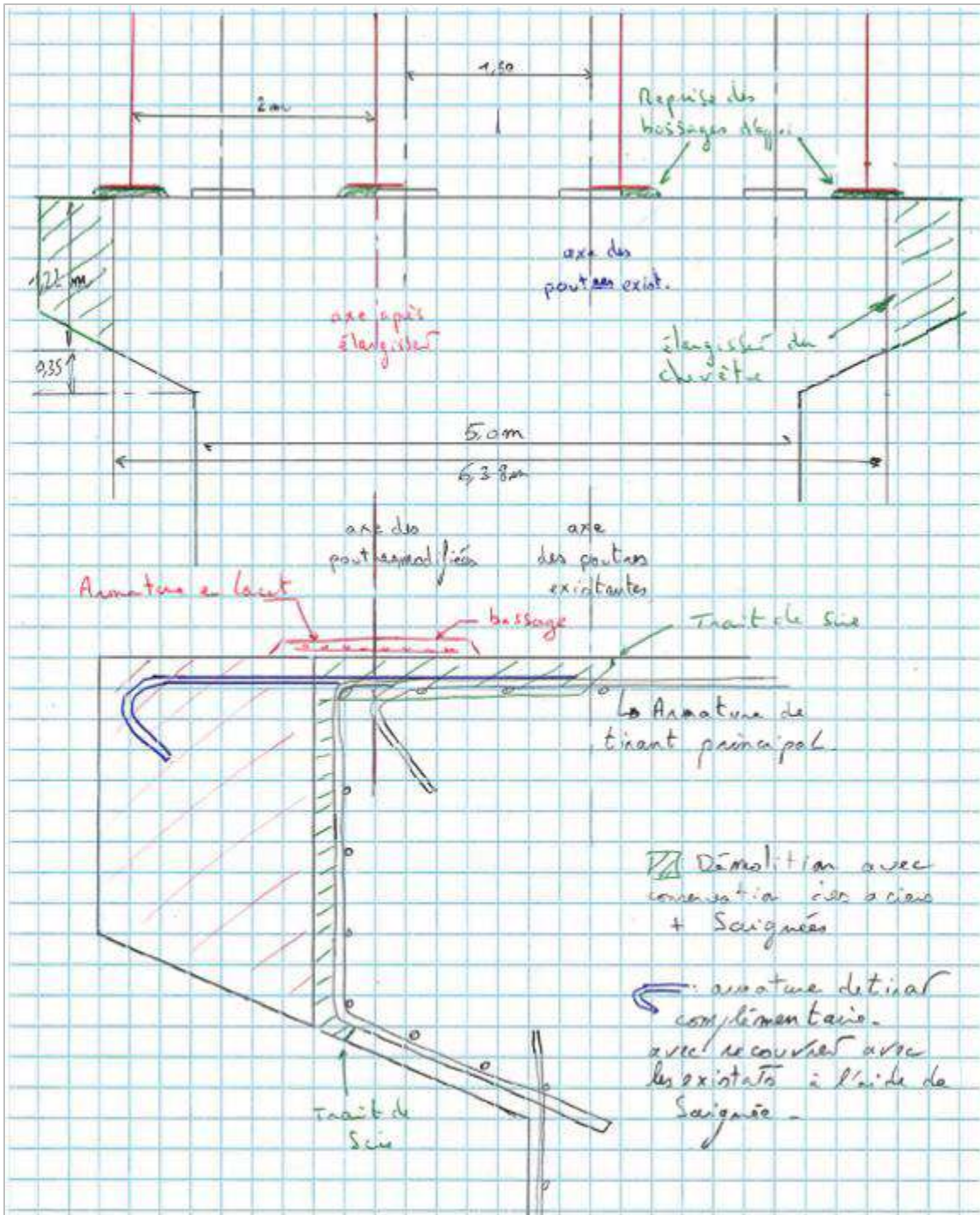


Figure 5-8 : Détails de l'élargissement du chevêtre du pilier

5.4 SOLUTION N° 3 – ÉLARGISSEMENT DE L'OUVRAGE À 8.206 M

5.4.1 Section transversale

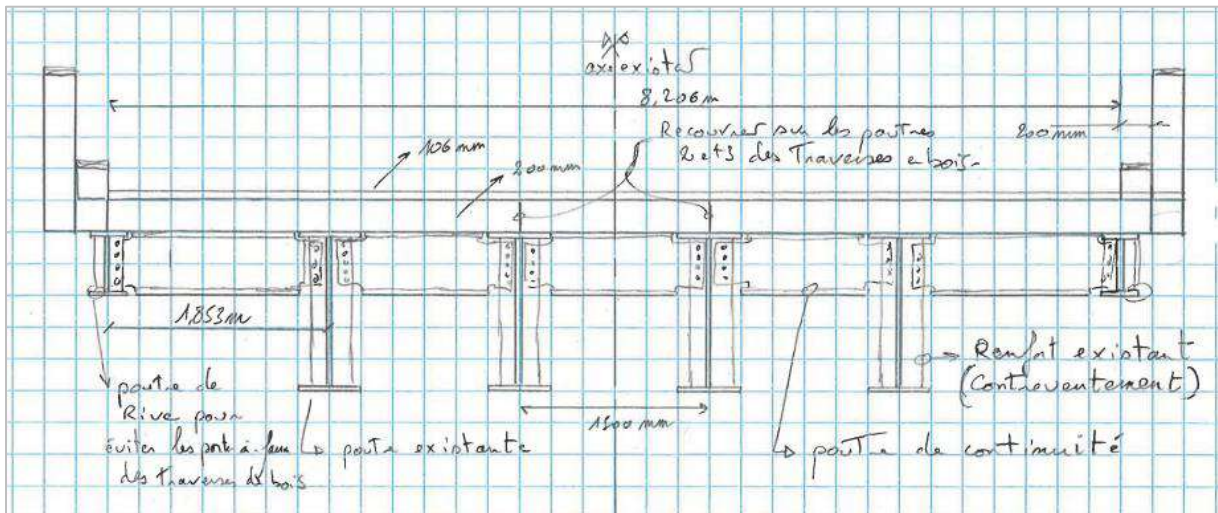


Figure 5-9 : coupe transversale

5.4.2 Modifications entre le pont existant et le pont projeté

Cette solution est similaire à la précédente, mais il n'est pas nécessaire de déplacer les poutres. Les traverses étant les éléments limitants, nous ajoutons une poutre de support en rive pour limiter la portée des traverses. Ci-dessous, nous listons les modifications entre le pont existant et la solution de pont proposée n° 3 :

	Pont projeté	Pont existant
• Largeur carrossable :	8.206 m	5.830 m,
• Chasse-roue :	0.2 x 0.2	0.3 x 0.3,
• Contreventement :	une poutre de continuité sera ajoutée afin de répartir les efforts des poutres de rive sur les poutres existantes.	
• Chevauchement :	poutres de rive	1 m.

5.4.3 Dimensionnement

Le dimensionnement de cette solution nécessite un modèle sophistiqué qui sera réalisé en phase d'avant-projet. Nous avons fait une préconception des poutres latérales à des fins d'estimation. La validation des différentes solutions précédentes démontre la capacité des poutres principales existantes à reprendre les efforts apportés par cette disposition.

5.4.4 Conséquences sur les assises

Les charges verticales seront plus importantes sur la structure élargie, il est donc possible qu'il soit nécessaire de retravailler les blocs d'assises afin d'éviter la fissuration de ceux existants. Similaire à la solution n° 1, la partie supérieure des culées doit être élargie.

5.5 SOLUTION N° 4 – ÉLARGISSEMENT DE L'OUVRAGE À 8.206 M

5.5.1 Section transversale

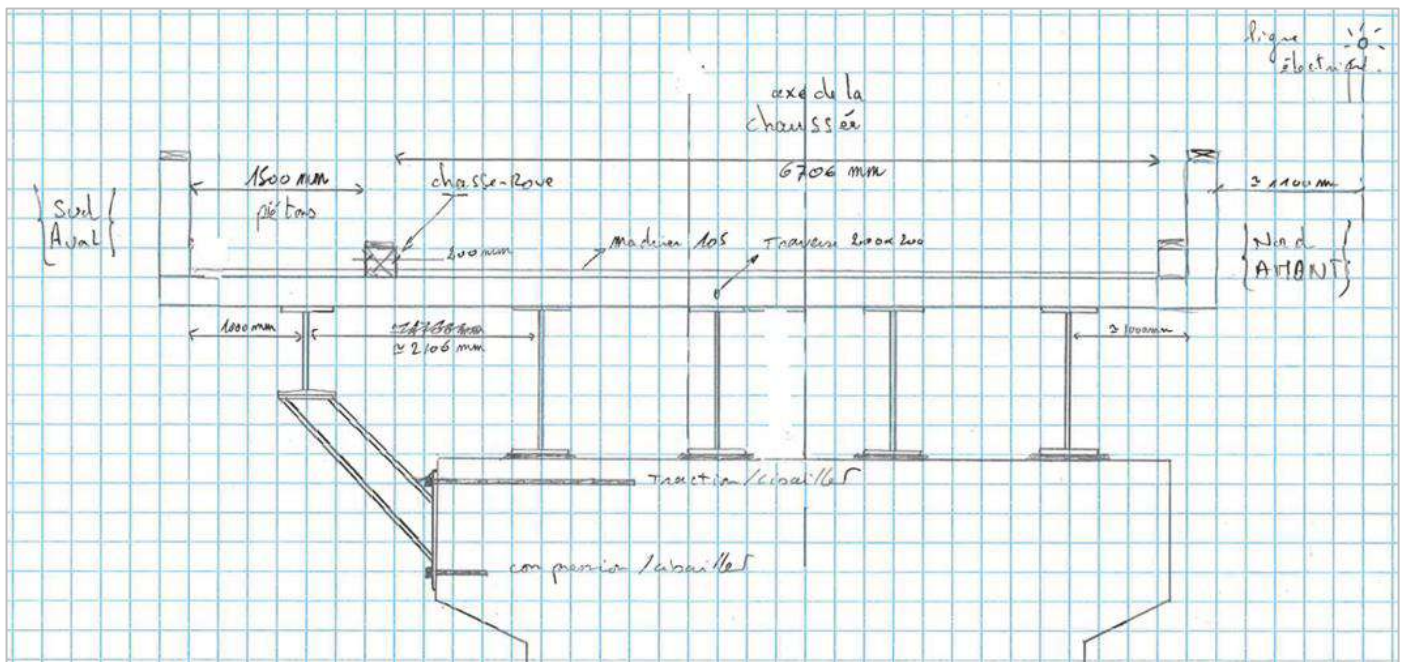


Figure 5-10 : coupe transversale

Le même principe de fixation de la poutre latérale supplémentaire sera envisagé sur les culées.

5.5.2 Modifications entre le pont existant et le pont proposé

La chaussée sera élargie à 6 706 m pour accueillir 2 voies de circulation, et un trottoir sera ajouté d'un côté de la structure pour les piétons. Ci-dessous, nous listons les modifications entre le pont existant et le pont proposé pour la solution n° 4 :

	Tablier proposé	Tablier existant
• Largeur utile :	6.706 m	5.830 m,
• Largeur pour piéton :	1,5 m	N/A
• Chasse-roue :	0.2 x 0.2	0.3 x 0.3,
• Nombre de poutres :	5	4

5.5.3 Dimensionnement

Si une glissière de sécurité est installée entre la chaussée et le trottoir, la nouvelle poutre de rive peut être plus petite puisque la charge sur le trottoir sera limitée aux piétons. Des poutres similaires à celles existantes peuvent également être utilisées pour l'aspect visuel du pont. La validation des différentes solutions précédentes démontre la capacité des poutres principales existantes vis-à-vis de la reprise des efforts apportés par cette disposition.

5.5.4 Conséquences sur les assises

L'enlèvement des bordures en béton des culées est nécessaire même dans la zone non élargie.

Le chevêtre de la pile n'aura pas besoin d'être élargi avec du béton, cependant une vérification de la stabilité de la pile sera toujours nécessaire.

Des tiges d'ancrage seront forées dans le chevêtre ainsi que sur les côtés extérieurs des culées. Afin d'éviter les armatures principales des structures en béton, il sera nécessaire de localiser l'armature existante et d'ajuster le positionnement des tirants.

5.5.5 Raisons de l'élimination

La solution n° 4 n'a pas été retenue comme solution viable. Cette solution consiste à canaliser tout le trafic piétonnier d'un côté de l'ouvrage et à le séparer de la chaussée afin d'augmenter la sécurité des piétons.

En ce qui nous concerne, cet aménagement ne nous semble pas adapté au développement du site qui ne présente pas de circulation piétonne différenciée du chemin routier de Wemindji. Cette solution devrait être considérée comme faisant partie d'un aménagement plus vaste dans lequel un sentier piétonnier traverserait la structure. De plus, la solution avec des entretoises ancrées dans des structures en béton n'est pas très esthétique.

6. DEMANDE SUPPLÉMENTAIRE

6.1 DALLE DE BÉTON ARMÉ SUR LES POUTRES EXISTANTES

La solution de remplacer le tablier en bois par une dalle en béton a été envisagée sans ajouter de joint de dilatation au droit de la pile entre les deux travées. Par conséquent, le pont deviendra semi-continu.

Les poutres d'un ouvrage acier-bois n'ont pas de cambrure initiale, par conséquent la construction d'une dalle en béton avec l'ajout de goujons peut produire une déviation permanente des poutres en acier. Même si la résistance des poutres est adéquate, il peut être troublant pour l'utilisateur de voir la déviation et peut également entraîner un problème de drainage.

L'ajout d'une dalle de béton de 200 mm d'épaisseur augmentera la charge aux appuis de 500 kN pour la portée de 24 m et de 580 kN pour la portée de 28 m. La charge de la poutre en acier et du tablier en bois sur les appuis est actuellement de 166 kN pour la portée de 24 m et de 196 kN pour la portée de 28 m. La capacité de chargement des poutres existantes est suffisante. Une fois en place, avec l'ajout de goujons de cisaillement sur les poutres, la dalle de béton participera au support des charges vives sur le pont. Il sera nécessaire dans les phases ultérieures du projet de vérifier la stabilité et la flèche des poutres en acier durant le bétonnage de la dalle.

Les culées et la pile sont appuyées directement sur le roc. La stabilité et la capacité portante devront être vérifiées avec la nouvelle dalle, mais la capacité de ce type de fondation est généralement suffisante. Avec l'ajout d'une dalle de béton, les poutres devront être réespacées de 2 m centre à centre pour s'adapter à la nouvelle largeur.

6.2 OUVRAGE NEUF

Pour mieux répondre aux besoins de la communauté, il est également possible de construire un pont entièrement neuf. Dans ce cas, le nouveau pont peut être aussi large que nécessaire pour accueillir les véhicules et les piétons. Ce pourrait également être une excellente occasion d'avoir un pont emblématique près de la communauté. Un exemple de pont de type en arc (bowstring) est présenté ci-dessous. Il peut être en acier ou en bois lamellé. Cependant, plus la structure devient complexe, plus le coût augmentera en conséquence.

Dans le cas de la construction d'un ouvrage doté d'un tablier en béton, il serait possible de requalifier l'ouvrage actuel en ouvrage piétonnier et de construire, à côté de l'ouvrage existant, un nouveau pont qui absorberait le trafic des usagers. Cette solution nécessiterait la modification du tracé de la route afin d'effectuer un raccordement sur le nouvel ouvrage.

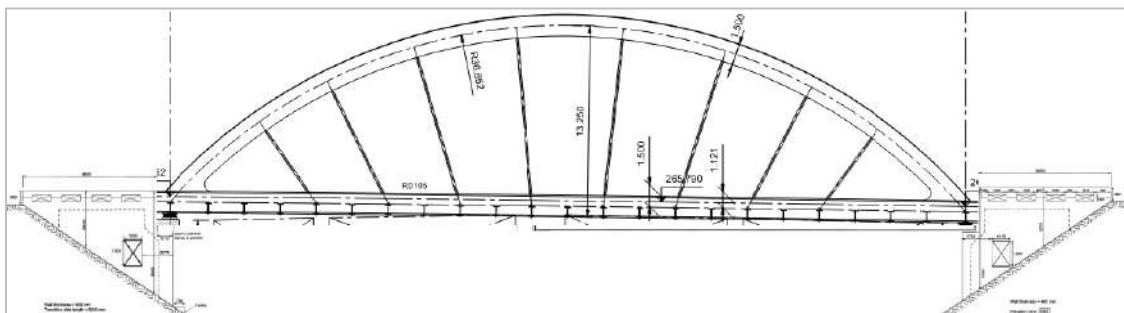


Figure 6-1 : pont en arc

7. ESTIMATION DES COÛTS

Afin d'élargir le pont existant ou de le remplacer, un pont temporaire et un chemin de déviation devront être construits en bordure de celui existant, ou une déviation, si elle existe, devra être mise en place. Dans tous les cas, le coût des travaux sur le pont n'inclut pas le maintien en service de la chaussée pendant la construction.

En cas de besoin, les travaux de démolition et de reconstruction des blocs d'assises sont compris dans le coût de la poutre de tête des culées.

Tableau 7-1 : Estimation de la solution no.1

Estimation solution n°1		Désignation	unité	Quantité	PUHT		%
# 1	177 000	Prix généraux					24,25%
	1	Frais divers d'organisation de chantier	forfait		138 000	138 000	
	2	Démolition de l'ouvrage existant	forfait		39 000	39 000	
# 2	26 000	Déblais et fondations					3,56%
	1	Déblais et remblais	m3	300	40	12 000	
	3	Dispositifs de retenue (type 1)	u	4	3500	14 000	
# 3	84 200	Culée					11,53%
	1	Béton (inclus saignées)	m3	21	2400	50 400	
	2	Armatures (dont ancrages)	kg	3100	8	24 800	
	3	Dispositifs de retenue	ml	36	250	9 000	
#4	259 600	Tablier					35,56%
	1	traverses en bois sur mesure	m3	91	2000	182 000	
	2	madriers	m3	33	1800	59 400	
	3	Chasse-roue	ml	52	100	5 200	
	4	Dispositif de retenue	ml	52	250	13 000	
# 6	90 000	Équipements et approches					12,33%
	1	raccordement DR : ouvrage / culée	unité	4	1500	6 000	
	2	raccordement DR : culée / tracé linéaire	unité	4	1000	4 000	
	3	Reprise des approches	m2	160	500	80 000	
	4	Surface de roulement sur 15 m aux approches	t	75	280	21 000	
# 7	72 000	Divers					9,86%
	1	Divers non détaillé	forfait		72 000	72 000	
Cout par m ²	2470 \$/m ²				Total	730 000 \$	
Surface	370 m ²		Contingence	25%	Total (cont)	912 500 \$	

Tableau 7-2 : Estimation de la solution no.2

Estimation solution n°2		Désignation	unité	Quantité	PUHT		%
# 1	255 000	Prix généraux					24,24%
	1	Frais divers d'organisation de chantier	forfait		199 000	199 000	
	2	Démolition de l'ouvrage existant	forfait		56 000	56 000	
# 2	26 000	Déblais et fondations					2,47%
	1	Déblais et remblais	m3	300	40	12 000	
	2	Dispositifs de retenue (type 1)	unité	4	3500	14 000	
# 3	122 000	Appuis					11,60%
	1	Béton (inclus saignées)	m3	31	2200	68 200	
	2	Armatures (dont ancrages)	kg	5600	8	44 800	
	3	Dispositifs de retenue	ml	36	250	9 000	
	4	Béton des culées (inclus saignées)	m3	2	2200	4 400	
	5	Armatures (dont ancrages)	kg	660	8	5 280	
	6	Reprise du sommier d'assise	m2	17	1200	20 400	
	7	Béton des piles (inclus saignées)	m3	2	2400	4 800	
	8	Armatures (dont ancrages)	kg	540	8	4 320	
	9	Reprise du sommier d'assise	m2	17	1200	20 400	
#4	388 645	Tablier					36,94%
	1	traverses en bois sur mesure	m3	111	2000	222 000	
	2	madriers	m3	40	1800	72 000	
	3	Chasse-roue	ml	52	100	5 200	
	4	Dispositif de retenue	ml	52	250	13 000	
	5	Peinturage des poutres	m2	233	80	18 640	
	6	Reprise des contreventements (tout compris)	kg	7226	8	57 805	
# 6	97 000	Équipements et approches					9,22%
	1	raccordement DR : ouvrage / culée	unité	4	1500	6 000	
	2	raccordement DR : culée / tracé linéaire	unité	4	1000	4 000	
	3	Reprise des approches	m2	132	500	66 000	
	4	Surface de roulement sur 15 m aux approches	t	75	280	21 000	
# 7	104 000	Divers					9,89%
	1	Divers non détaillé	forfait		104 000	104 000	
Cout par m ²	2940 \$/m ²				Total	1 052 000 \$	
Surface	448 m ²		contingence	25%	Total (cont)	1 315 000 \$	

Tableau 7-3 : Estimation de la solution no.3

Estimation solution n°3		Désignation	unité	Quantité	PUHT		%
# 1	205 000	Prix généraux					21,83%
	1	Frais divers d'organisation de chantier	forfait		160 000	160 000	
	2	Démolition de l'ouvrage existant	forfait		45 000	45 000	
# 2	26 000	Déblais et fondations					2,77%
	1	Déblais et remblais	m3	300	40	12 000	
	2	Dispositifs de retenue (type 1)	unité	4	3500	14 000	
# 3	122 000	Culées					12,99%
	1	Béton (inclus saignées)	m3	31	2200	68 200	
	2						
	2	Armatures (dont ancrages)	kg	5600	8	44 800	
	3	Dispositifs de retenue	ml	36	250	9 000	
#4	393 160	Tablier					41,87%
	1	traverses en bois standard	m3	57	2000	114 000	
	2	madriers	m3	40	1800	72 000	
	3	Chasse-roue	ml	52	100	5 200	
	4	Dispositif de retenue	ml	52	250	13 000	
	5	Peinturage des poutres	m2	230	80	18 400	
	6	Poutre de répartition	kg	6720	8	53 760	
	7	Poutres de rives	kg	14600	8	116 800	
	8						
	6			0	0	0	
	7			0	0	0	
# 6	97 000	Équipements et approches					10,33%
	1	raccordement DR : ouvrage / culée	unité	4	1500	6 000	
	2	raccordement DR : culée / tracé linéaire	unité	4	1000	4 000	
	3	Reprise des approches	m2	132	500	66 000	
	4	Surface de roulement sur 15 m aux approches	t	75	280,00 \$	21 000	
# 7	96 000	Divers					10,22%
	1	Divers non détaillé	forfait		96 000	96 000	
Cout par m ²	2620 \$/m ²			Contingence	Total	939 000 \$	
Surface	448 m ²			25%	Total (cont)	1 173 750 \$	

8. RÉSUMÉ ET RECOMMANDATIONS

8.1 TABLEAU RÉSUMÉ

	Solution n° 1	Solution n° 2	Solution n° 3
Largeur carrossable	6.706 m	8.206 m	6.706 m (véhicule) 1,5 m piéton
Surface du tablier	370 m ²	450 m ²	450 m ²
Chasse-roue	0.2 x 0.2 m	0.2 x 0.2 m	0.2 x 0.2 m
Épaisseur du platelage en bois	96 mm	96 mm	105 mm
Dimension des traverses	250 x 250 mm	250 x 250 mm	197 x 203 mm
Espacement c/c entre les poutres	1.50 m	2.0 m	1.50 m
Contreventements	Inchangé	Nouveau	Partiellement remplacé
Nombre de poutres	4	4	4 poutres principales et deux poutres de rive
Largeur du porte-à-faux en bois	1.20 m	1.20 m	Aucun
Modification des culées	Relocation des glissières de sécurité	Relocalisation des glissières de sécurité et élargissement de la dalle – plus de 0,6 m	Relocalisation des glissières de sécurité et élargissement de la dalle – plus de 0,6 m
Modification des culées et de la largeur des piles	Inchangé	Oui élargissement de la culée et relocalisation des appareils d'appuis	Inchangé
Glissière de sécurité sur le pont	Conforme aux normes	Conforme aux normes	Conforme aux normes
Glissière de sécurité aux approches	Non nécessaire	Oui – raccordement et élargissement de la chaussée sur l'ouvrage	Oui – raccordement et élargissement de la chaussée sur l'ouvrage
Sécurité des piétons	Non-conformes aux normes	Amélioré avec augmentation de la voie de circulation de 0,75 m par direction	Amélioré avec augmentation de la voie de circulation de 0,75 m par direction
Type d'appareils d'appuis	Inchangé - À confirmer dans la conception préliminaire	Inchangé - À confirmer dans la conception préliminaire	Inchangé - À confirmer dans la conception préliminaire
Coût HT	912 500 \$ 2 470 \$/m ²	1 315 000 \$ 2 940 \$/m ²	1 173 000 \$ 2 620 \$/m ²

8.2 RECOMMANDATION

Platelage en bois:

Pour la sécurité des véhicules et des piétons, nous préconisons un élargissement important du tablier du pont, et nous préconisons la solution n° 2.

La solution n° 1 est la moins onéreuse, mais offre très peu de protections supplémentaires pour le piéton. Cependant, il est possible d'augmenter la sécurité en construisant une passerelle dédiée le long du pont existant. Cela pourrait être une solution viable. Mais l'ajout d'une passerelle dédiée portera le prix total du projet autour de 1,2 M\$ dans la même fourchette que les solutions n° 2 et n° 3.

Dalle en béton:

Le poids du tablier en béton et l'absence de connaissance sur l'ouvrage existant nous amènent à préconiser la construction d'un nouveau pont. Dans ce cas, nous recommandons de construire un pont avec la route et inclure les piétons sur le même pont. Nous avons estimé ce qui suit pour un remplacement complet du pont :

- Pont dalle sur poutre : 6,25 M\$: 50 m long * 12,5m width * 10°000 \$/m²,
- Pont signature : 11,25 M\$: 50 * 12.5 * 18° 000 \$/m²,

ANNEXES WEMINDJI INSPECTION REPORT (ANGLAIS)



CREE NATION GOVERNMENT

**DAMAGE SURVEY OF THE ACCESS ROAD
BRIDGE OVER MAQUATUA RIVER IN
WEMINDJI**

2019 DAMAGE SURVEY REPORT

Final version



Damage Survey of the Access Road Bridge Over Maquatua River in Wemindji

2019 Damage Survey Report,
Wemindji, QC Canada
Project #152700393

March 3, 2020

Prepared for:

The Cree Nation Government

Prepared by:

Stantec Consulting Ltd



Sign-off Sheet

This document entitled Wemindji Access Road Bridge Over the Maquatua River - 2019 Damage Survey was prepared by Stantec Consulting Ltd. ("Stantec") for the account of Cree Nation Government (the "Client"). Any reliance on this document by any third party is strictly prohibited. The material in it reflects Stantec's professional judgment in light of the scope, schedule and other limitations stated in the document and in the contract between Stantec and the Client. The opinions in the document are based on conditions and information existing at the time the document was published and do not take into account any subsequent changes. In preparing the document, Stantec did not verify information supplied to it by others. Any use which a third party makes of this document is the responsibility of such third party. Such third party agrees that Stantec shall not be responsible for costs or damages of any kind, if any, suffered by it or any other third party as a result of decisions made or actions taken based on this document.

Prepared by _____
(signature)

Myriame Fraser, Eng.
OIQ # 5012847

Approved by _____
(signature)

Alessandro Cirella, Eng and Project Manager
OIQ #105497

Revision	Description	Author		Quality validation		Independant review	
0	Final Report	Myriame Fraser	2020-03-03	Alessandro Cirella	2020-02-25	Sylvain Bédard	2019-12-06
A	Preliminary Report	Myriame Fraser	2020-02-05	Alessandro Cirella	2019-10-01	Sylvain Bédard	2019-12-06



Table of Content

1.0	SCOPE OF WORK	1
1.1	DESCRIPTION OF PROJECT AND WORK PLAN	1
1.2	REFERENCE DOCUMENTS.....	1
2.0	BRIDGE DESCRIPTION	2
2.1	WEMINDJI ACCESS ROAD BRIDGE LOCATION.....	2
2.2	STRUCTURE DESCRIPTION	3
2.3	STRUCTURE DIMENSIONAL PARTICULARITY	6
3.0	INSPECTION AND INVESTIGATION ACTIVITIES	7
3.1	INSPECTION TEAM AND TIME FRAME.....	7
3.2	METHODOLOGY AND ACCESS DEVICES	7
4.0	INSPECTION OBSERVATIONS	8
4.1	APPROACHES.....	8
4.1.1	Road Pavement Transition	8
4.1.2	Embankments	11
4.1.3	Slope protection	11
4.1.4	Railing systems	12
4.2	ABUTMENTS.....	14
4.2.1	Abutment's foundation.....	15
4.2.2	Abutment front walls	15
4.2.3	Sidewalls	17
4.2.4	Abutments bearings.....	17
4.2.5	Abutments' bearing seat and bearings pedestals	20
4.2.6	Ballast Wall.....	20
4.2.7	Hollow Abutments' interior	21
4.3	PIER.....	23
4.3.1	Pier foundation	23
4.3.2	Pier-wall	24
4.3.3	Pier cap and bearings' seat	25
4.3.4	Bearings	26
4.4	STEEL STRUCTURE AND CONNECTORS.....	26
4.4.1	Beams.....	26
4.4.2	Bracings	27
4.5	DECKING, BRIDGE SURFACE AND SAFETY DEVICES	29
4.5.1	Bridge deck	29
4.5.2	Wearing surface	30
4.5.3	Curbs.....	31
4.5.4	Guardrails.....	32
5.0	CONCLUSIONS	35
5.1	BRIDGE ENLARGEMENT	35



LIST OF FIGURES

Figure 1 : *Bridge Location* 2
 Figure 2 : *Bridge Environment* 3
 Figure 3 : *North Elevation* 4
 Figure 4 : *Beams and wood deck* 4
 Figure 5 : *Bridge Profile View* 5
 Figure 6 : *Deck detail* 6
 Figure 7 : *Foot and Rope Access Inspection* 7
 Figure 8 : *Western approach* 8
 Figure 9 : *Eastern approach* 9
 Figure 10 : *Western approach transition* 9
 Figure 11 : *Eastern approach transition* 10
 Figure 12 : *Embankments* 11
 Figure 13 : *Slope protection, wingwall no.1* 11
 Figure 14 : *Wood and galvanized steel Guardrails* 12
 Figure 15 : *Concrete guardrails* 13
 Figure 16 : *Front Walls general views* 15
 Figure 17 : *Cold joint and narrow cracks on the East front wall* 16
 Figure 18 : *Cold joint and narrow cracks on the West front wall* 16
 Figure 19 : *Sidewalls* 17
 Figure 20 : *Debris on the bearing pedestals (West and East)* 20
 Figure 21 : *Ballast walls (Left: West and Right: East)* 20
 Figure 22 : *West abutment's interior* 21
 Figure 23 : *East abutment's interior* 22
 Figure 24 : *Pile foundation* 23
 Figure 25 : *Pier faces* 24
 Figure 26 : *Pier cap* 25
 Figure 27 : *Pile's bearing seat* 26
 Figure 28 : *Pile's bearings and pedestals* 26
 Figure 29 : *Beams general views* 27
 Figure 30 : *Bracings* 29
 Figure 31 : *Bridge deck – wood timbers* 30
 Figure 32 : *Wooden Plank Surface* 31
 Figure 33 : *Road curb* 32
 Figure 34 : *Wood guardrails – span 1* 33
 Figure 35 : *Wood guardrails – span 2* 34

LIST OF TABLES

Table 1 : *Principal bridge dimensional characteristics* 5
 Table 2 : *Railing system's deficiencies* 13
 Table 3 : *Abutment bearings deficiencies* 18

LIST OF APPENDICES

- APPENDIX A** Detailed dimensional inventory
- APPENDIX B** Damage survey sketches
- APPENDIX C** Photo Report



1.0 SCOPE OF WORK

The present section describes the project and work plan of the Wemindji Access Road bridge and the reference documents used in the present damage survey report.

1.1 DESCRIPTION OF PROJECT AND WORK PLAN

In the early-1990's the Cree Nation of Wemindji built its first road access to the community. A 96 km long road is now linking the community to the James Bay Highway. This road is still the only access the community has to the provincial road network. A single traffic lane bridge, over the Maquatua River, is located on the access road approximately 3 km East of the community.

The Cree Nation Government has expressed its desire to validate the feasibility of enlarging the present one lane bridge on the Wemindji Access Road to a two lanes bridge. In order to do this, Stantec was mandated by the Cree Nation Government to provide engineering services for carrying out a damage survey and recommending further maintenance activities. The damage survey report is necessary prior to any feasibility studies for the road bridge enlargement. The program consists in carrying out all the activities related to conducting the detailed inventory, the damage survey and then recommending further maintenance activities keeping in mind the plan to enlarge the bridge roadway.

This report presents the defects observed by Stantec's Inspection team during the damage survey performed in august 2019. The purpose of the survey is to determine the actual bridge condition in order to present maintenance and rehabilitation options in the next phase for the road bridge enlargement. This report is also to detect any material defects that may affect the structure's components, evaluate its condition state and detect any other suspected performance deficiencies regarding public safety, comfort and convenience. Also, a complete dimensional survey was made during the damage survey.

1.2 REFERENCE DOCUMENTS

The damage survey was conducted in accordance with the following documents, published by the Quebec Ministry of Transportation or given to Stantec by the Cree Nation Government:

- Manuel d'inspection des structures, Quebec Ministry of Transportation, published in January 2017;
- Manuel d'inventaire des structures, Quebec Ministry of Transportation, published in January 2017;
- Manuel d'entretien des structures, Quebec Ministry of Transportation, published in January 2016.
- Manuel d'évaluation de la capacité portante de ponts, Quebec Ministry of Transportation, published in february 2015.
- Professional Services proposal – General Inspection and Damage survey of the Access Road Bridge in Wemindji, Stantec, April 2018.



2.0 BRIDGE DESCRIPTION

This section presents the Wemindji access road bridge location and its structural description.

2.1 WEMINDJI ACCESS ROAD BRIDGE LOCATION

The Wemindji Access Road Bridge is located about 3 km East from the inlet of the Cree Nation of Wemindji, above the Maquatua River. The Cree Nation of Wemindji sits at the mouth of the Maquatua River on the east coast of James Bay in the Nord-du-Québec administrative region in the province of Québec, Canada.

The purpose of the bridge is to cross the Maquatua River. One lane with shoulders allows the vehicles to enter or exit Wemindji. It is also the only road access to the community.

Figure 1 : Bridge Location



The Wemindji Access road bridge's is a one lane bridge on a two lane gravel road, one lane in each direction. No houses or buildings are located near the bridge approaches. Bridge is erected over the Maquatua river and its environment consists of a vast wooded forest.



Figure 2 : Bridge Environment



2.2 STRUCTURE DESCRIPTION

The bridge has a structure made of a timber deck on steel girders. It features two non-symmetric spans of four straight steel beams supported by a concrete pier and two concrete abutments. The abutments are hollowed. Each span is independent and simply supported.

The road deck surface (single traffic lane) is made of wood planks while the approaches on both sides are in asphalt. The rest of the access road is in gravel and is undergoing resurfacing process to be paved in 2020.



Figure 3 : North *Elevation*



Figure 4 : *Beams and wood deck*



The principal dimensional characteristics are listed in the table below and the complete detailed dimensional inventory can be found in Appendix A.

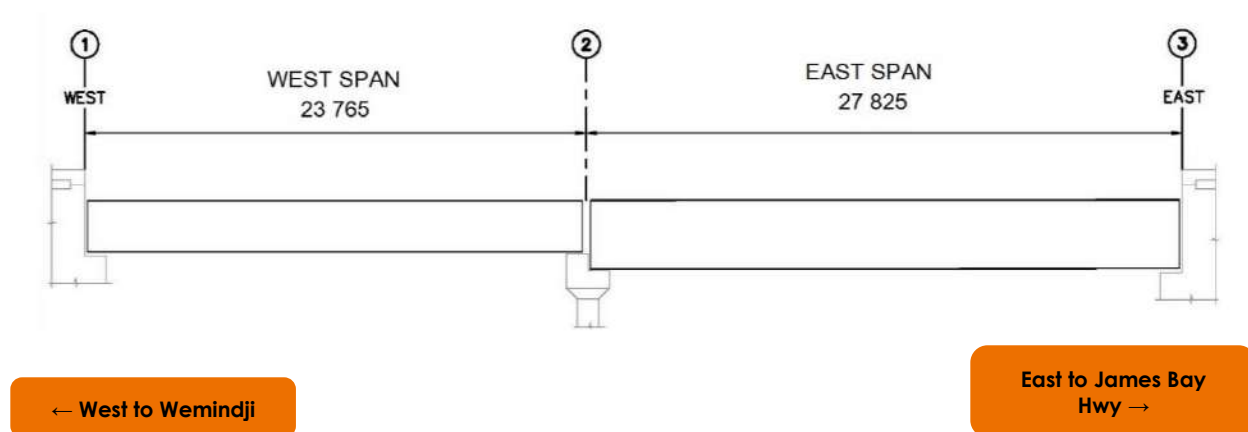


Table 1 : Principal bridge dimensional characteristics

Bridge characteristics	Dimensions (m)
Bridge total length (including deck and side walls)	68,905 m
Total deck length (wood timbers)	51,32 m
Deck length (wood timbers), by span	<ul style="list-style-type: none"> • West span: 23,61 m • East span: 27,71 m
Spans length (pier center / abutment wall face)	<ul style="list-style-type: none"> • West span: 23,765 m • East span: 27,825 m
Bridge lane width	6,050 m (single lane)

Axis number “1” is located at the west side of the bridge (west to Wemindji), axis number “2” is located in the center of the pier and axis number “3” is at the east side of the bridge, (east to James bay highway), as shown on the bridge profile view below:

Figure 5 : Bridge Profile View



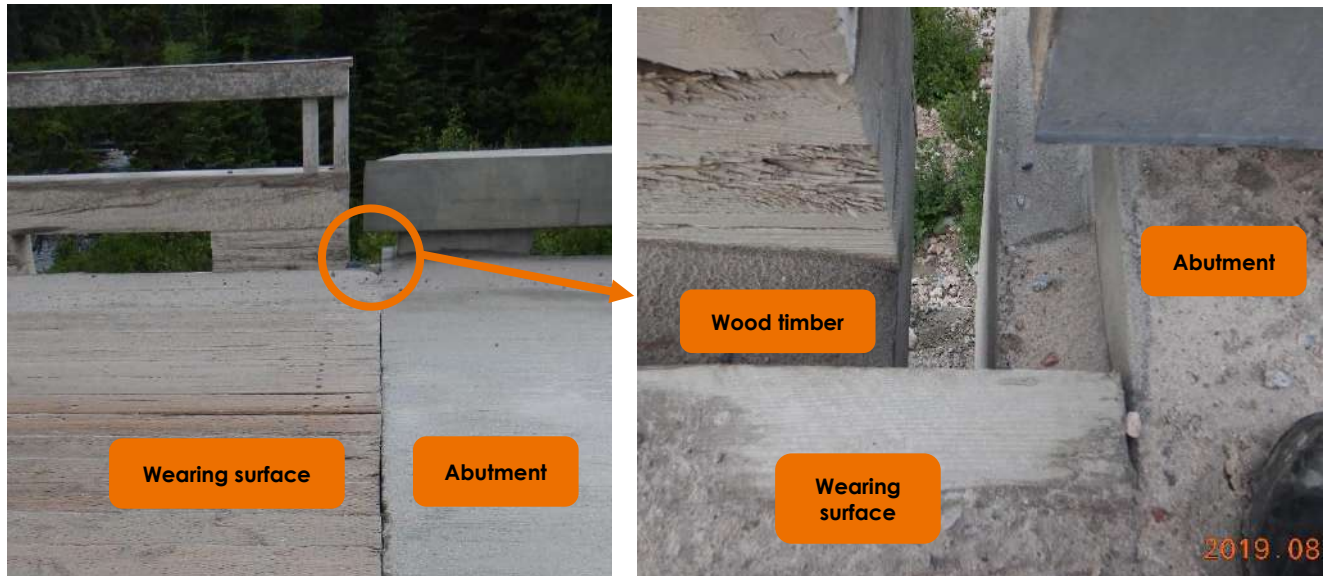
Girder number “1” is located south, and number are increasing to beam number “4”, located on the North side of the deck. Sidewalls are numbered according to cardinal points: side wall no.1 is South-West, sidewall no.2 is North-West, side wall no.3 is South-East and side wall no.4 is North-East.



2.3 STRUCTURE DIMENSIONAL PARTICULARITY

The deck of Wemindji access road bridge is made of wood timbers and the wearing surface is also made of wood planking surface. The wood planking surface is slightly longer than the deck length (wood timbers) because it sits on a ledge at the top of the abutment walls. An open joint (space) is present between the ballast wall and the first wood timber of the deck. The structural detail is shown in the picture below.

Figure 6 : Deck detail



3.0 INSPECTION AND INVESTIGATION ACTIVITIES

This section of the report describes the inspection team and time frame, the methodology and the access devices used for the realization of the damage survey.

3.1 INSPECTION TEAM AND TIME FRAME

The field inspection was conducted from August 6 to 7 during daytime. Inspectors on field were Ms. Myriame Fraser, eng., Mr. Simon Lefebvre, junior technician and Mr. Sébastien Daigneault, senior technician, under direct supervision of the project manager, Mr Alessandro Cirella.

The temperature varied between 13 °C to 25 °C, cloudy and rainy.

3.2 METHODOLOGY AND ACCESS DEVICES

The following methods were used to access and inspect every element of the structure at arm's length:

- Foot inspection on and around the bridge: abutments, deck surface, curbs and guards;
- Rope access inspection: steel beams and bracings, bearings, concrete pier, concrete abutment walls and wood deck's underside.

These items were subject to a arms length inspection as prescribed in the *Manuel d'inspection des structures*.

Figure 7 : Foot and Rope Access Inspection



4.0 INSPECTION OBSERVATIONS

This section provides a general overview of the major damage found to the structure. The defects are presented by group of elements. Photos of the main defects are presented in this report to illustrate the comments, while all the photos taken during the inspection are presented in the appendix C.

4.1 APPROACHES

This section is covering the main elements of both approaches of the structure; road pavement transition, embankments and guardrails.

4.1.1 Road Pavement Transition

The access road leading to the bridge is entirely made of gravel except at the bridge's approaches. Two types of surface compose the approaches: asphalt and concrete.

The approaches' asphalt pavement is making the transition between the gravel and the concrete surface (concrete deck of the hollowed abutments). It is damaged by cracks and potholes that allows the water to infiltrate the infrastructure under the pavement and possibly accelerate its deterioration. A concrete slab serves as pavement transition between the asphalt approaches and the wooden planks. No expansion joint is separating the different materials.

Figure 8 : Western approach



Figure 9 : Eastern approach



A smooth transition for the vehicles is critical in order to eliminate any impact on the structure itself or any impact to the approach. West approach provides a smooth transition between the approaches' surface and the bridge; wooden planking and the asphalt of the approach are at the same level.

Figure 10 : Western approach transition



Eastern approach presents a slight unevenness between the concrete part and the wooden planking of the bridge deck that may cause low impact on the structure.

Figure 11 : Eastern approach transition



4.1.2 Embankments

The embankments are made of sand and gravel. No loss of granular material was identified at each corner of the approaches or in front of the abutment's walls. Embankments are in good condition.

Figure 12 : Embankments



4.1.3 Slope protection

The purpose of the slope protection is to prevent the erosion of the embankment material. The slope protection is made of stones of different diameters. While some plants are growing through the stones and some sliding of stones at the top of the slope protection (wingwall no. 1) was observed, its condition is good.

Figure 13 : Slope protection, wingwall no.1



4.1.4 Railing systems

The bridge has two types of railing systems on its approaches. The first railing system is made of wood posts and galvanized steel rails (flex beams) and is followed by a concrete barrier made of concrete posts and concrete railing, above the hollowed abutments.

At first, guardrails are the first protection device while approaching the bridge. A guardrail is a semi-rigid structure made of galvanized steel and wood. Its purpose is to slide the vehicle that might leave the road. Wood and galvanized steel guardrails are installed on both approaches. Wooden posts are in bad condition (some are broken, and some are decayed) and the galvanized steel railings are deformed by impacts. Extremities of galvanized steel railings were possibly hit by cars and are deformed and/or torn up at each end of the structure. No rigidity transition is in place between the semi-rigid wood and steel railing and concrete rigid guardrails.

Figure 14 : Wood and galvanized steel *Guardrails*



The second device is made of concrete rails and concrete posts covered with a “C” formed steel channel. Those concrete guardrails are located at the top of the four sidewalls. No material defect was noted on the concrete barriers and their condition is good.




Figure 15 : Concrete guardrails



Also, no connection system is in place between the two types of railings, creating a gap between the two elements. This detail is typical and can be seen at each corner of the structure.




The deficiencies' resume, described for each corner of the structure, can be found in the table below.




Table 2 : Railing system's deficiencies

West approach		
North-West corner		
		
Permanent deformation of flex beam and torn up guardrail.	Broken wood posts offset blocks	No connection device between the wood and galvanized steel railing and the concrete barrier



West approach		
South-West corner		
		
Permanent deformation of guardrail and torn guardrail.	Permanent deformation of guardrail and torn guardrail. Two broken wood posts.	No connection device between the wood and galvanized steel railing and the concrete barrier

East approach		
North-East corner		
		
Permanent deformation of guardrail and torn guardrail extremity.	Torn guardrail.	No connection device between the wood and galvanized steel railing and the concrete barrier

East approach		
South-East corner		
		
Permanent deformation of guardrail and torn guardrail.	Permanent deformation of guardrail.	No connection device between the wood and galvanized steel railing and the concrete barrier

4.2 ABUTMENTS

This section refers to the inspection of the different elements of the abutments on both shores (axis 1 and 3). This bridge's abutments are U-shaped (Side walls perpendicular to the front wall) and hollowed (no backfill).



4.2.1 Abutment's foundation

Abutment's foundations are not visible. No visible movement of the abutments was observed at the time of the damage survey; therefore, they are considered in good condition.

4.2.2 Abutment front walls

The front walls of the abutment are perpendicular to the bridge alignment. Both abutment walls are in good condition. Narrow cracks (width opening < 0,8 mm) and cold joints in concrete were identified on each front wall. General views of each front walls and typical cracks are shown in the figures below.

Figure 16 : Front Walls general views

West abutment / Axis 1



East abutment / Axis 3



Figure 17 : Cold joint and narrow cracks on the East front wall



Figure 18 : Cold joint and narrow cracks on the West front wall



4.2.3 Sidewalls

The sidewalls of the abutment are parallel to bridge alignment. It has a hole in each sidewall (a door 1000 x 1200 mm) leading to the inside of the abutment.

No concrete deficiencies were found on the side walls, except for narrow cracks in concrete (width opening < 0,8 mm). Sidewalls are in good condition.

Figure 19 : Sidewalls






4.2.4 Abutments bearings

The bearing type installed on both abutments are made of steel plates and elastomeric plates. Some bent and sectioned bolts were noted on each abutment bearings. The description of the deficiencies found on the abutment bearings are listed in the table below.






Table 3 : Abutment bearings deficiencies

East abutment		
Beam #1	One sectioned bolt	 A photograph showing a sectioned bolt in a concrete abutment. The bolt is broken and surrounded by debris and dirt. A date stamp '2019.08.07' is visible in the bottom right corner.
Beam #2	One bent bolt	 A photograph showing a bent bolt in a concrete abutment. The bolt is curved and surrounded by debris. A date stamp '2019.08.07' is visible in the bottom right corner.
Beam #3	One sectioned bolt	 A photograph showing a sectioned bolt in a concrete abutment. The bolt is broken and surrounded by debris. A date stamp '2019.08.07' is visible in the bottom right corner. The broken bolt is circled in orange.



WEMINDJI ACCESS ROAD BRIDGE OVER THE MAQUATUA RIVER - 2019 DAMAGE SURVEY

Beam #4	One sectioned bolt (interior face)	
	One bent and loose bolt (exterior face)	
West abutment		
Beam #1	One bent bolt	
Beam #2	No deficiencies	
Beam #3	No deficiencies	
Beam #4	No deficiencies	



4.2.5 Abutments' bearing seat and bearings pedestals

Concrete bearing pedestals are located under each end beam on the bearing seat. Bearing pedestals' dimensions are approximately 950 mm long x 1030 mm width x 150 mm height. No concrete deficiencies such as delamination or spalling was noted on these elements. Debris are covering the most part of the bearing seat and the bearing pedestals of both abutments. Bearing seat and bearings pedestals are in good condition.

Figure 20 : Debris on the bearing pedestals (West and East)



4.2.6 Ballast Wall

Ballast walls of west and east abutments are in good condition. No concrete deficiencies were noted on these elements. Narrow cracks were observed (width opening < 0,8 mm).

Figure 21 : Ballast walls (Left: West and Right: East)



4.2.7 Hollow Abutments' interior

Both abutments' interior are accessible through an opening in the sidewalls. Walls and deck soffits of both abutments are in good condition. Narrow cracks were noted on the concrete (width opening < 0,8 mm).

Figure 22 : West abutment's interior



Figure 23 : East abutment's interior

West wall (back of the front wall)



East wall



South wall



North wall



East abutment: Deck soffit



West abutment: Deck soffit



4.3 PIER

The pier is the system that transfer the load from the deck to the foundations on the riverbed. It is composed of a foundation, a pier-wall and a pier cap (all made of reinforced concrete). Access road Wemindji bridge has one pier and it is located at axis no. 2.

4.3.1 Pier foundation

The foundation sits on the riverbed. The low level of water allowed the visualisation of this element, normally in the water.

The pillar foundation is in good condition. No movement of the structure and no loss of material under the foundation were observed at the time of the damage survey.

Figure 24 : Pile foundation

West elevation



Looking North-West



Looking South-West



4.3.2 Pier-wall

The pier-wall is the concrete element that transfers the load from the pier cap to the foundation. Both ends are shielded by a steel plate. The wall is in good condition, both concrete and steel plates. Narrow cracks were observed in the concrete (width opening < 0,8 mm).

Figure 25 : *Pier faces*

West face



East face



4.3.3 Pier cap and bearings' seat

The pier cap is located above the pier-wall. The cap has different height on each side. the East side is shorter than the West side due to the different beams' height for different span lengths.

The pier cap is in good condition. Narrow cracks were observed on the concrete surfaces.

The bearing seat is located at the top of the pier cap. Debris are covering some parts of the pier's bearings' seat. Bearing seats are in good condition.

Figure 26 : Pier cap

General views



Vertical crack width < 0.8 mm



Pier cap – South face



Figure 27 : Pile's bearing seat



4.3.4 Bearings

Concrete bearings (steel plates and elastomeric plates) and pedestals are located under each beam. The bearings are in good condition. Bearing pedestals are in good condition and no defects were identified.

Figure 28 : Pile's bearings and pedestals



4.4 STEEL STRUCTURE AND CONNECTORS

Steel elements are supporting each span. These elements are the beams and the bracings which are connected altogether by steel connectors, such as bolts.

4.4.1 Beams

All beams are "I" shaped plate girder and made of Atmospheric Corrosion-Resistant Notch-Tough Steel. Each span is supported by 4 beams. Since the spans are asymmetric, their dimensions vary. Detailed dimension can be found in the detailed dimensional inventory in appendix A.



Beams are in good condition. No important steel section loss was noted in the damage survey.

Figure 29 : Beams general views



4.4.2 Bracings

Bracings are connecting the beams together and providing lateral support. The purpose of the bracings is to transfer the lateral forces, such as the wind, to the beams. Diaphragms are located under the deck and are perpendicular to the beams.

Span 1 has four intermediate vertical transverse bracings and one end vertical transverse bracing at each end. No horizontal bracings are present between beams of span 1. All bracings of span 1 are in good condition.

Span 2 has nine intermediate vertical transverse bracings and one end vertical transverse bracing at each end. Span 2 also has ten horizontal bracings between beams 2 and 3. All bracings of span 2 are in good condition.



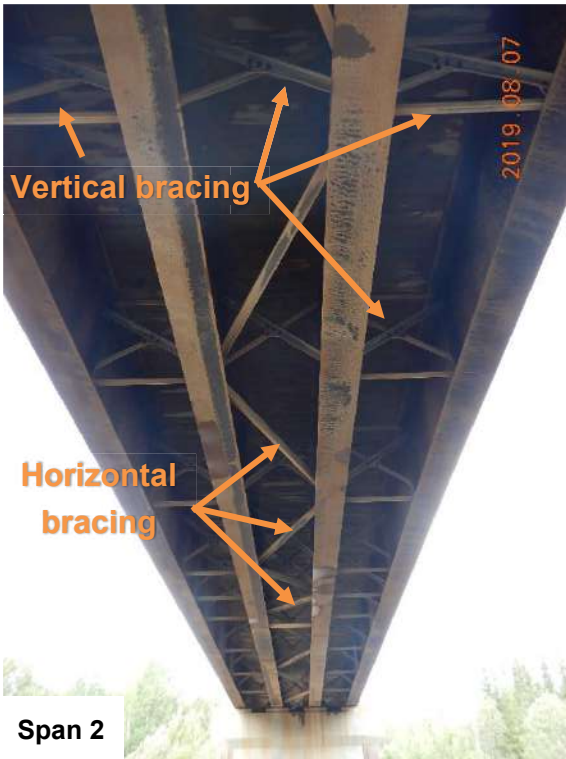
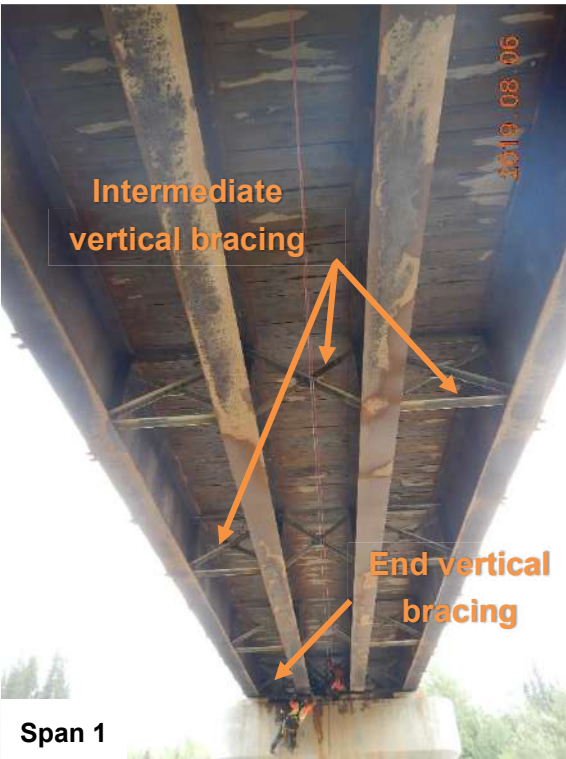


Figure 30 : Bracings

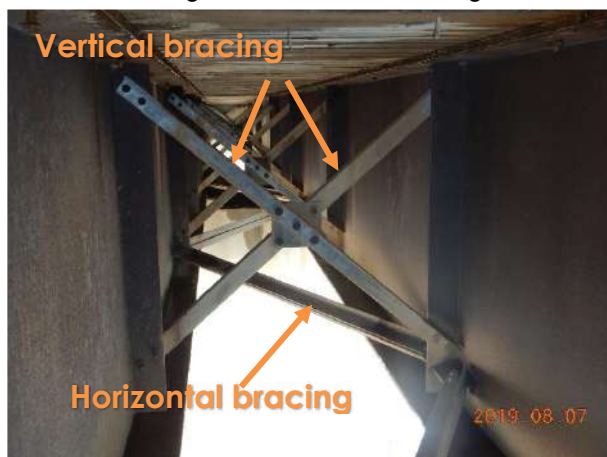
Span 1 – Intermediate vertical transverse bracings



Span 1 – End vertical transverse bracings



Span 2 – Intermediate vertical transverse bracings and horizontal bracings



Span 1 – End vertical transverse bracings (pier 2)



4.5 DECKING, BRIDGE SURFACE AND SAFETY DEVICES

This section covers all the elements forming the deck and the elements above it: the wood timbers of the deck itself, the wooden wearing surface, the wood curbs and the wooden railing system.

4.5.1 Bridge deck

The bridge deck is made of timbers. A wooden wearing surface on it make it only visible from its underside, between the beams and on the exterior sides (north and south).

Wood timbers are in good condition.



Figure 31 : Bridge deck – wood timbers

Span 1 – Timbers between beams



Span 1 – Timbers' extremity



Span 2 – Timbers between beams



Span 2 – Timbers' extremity

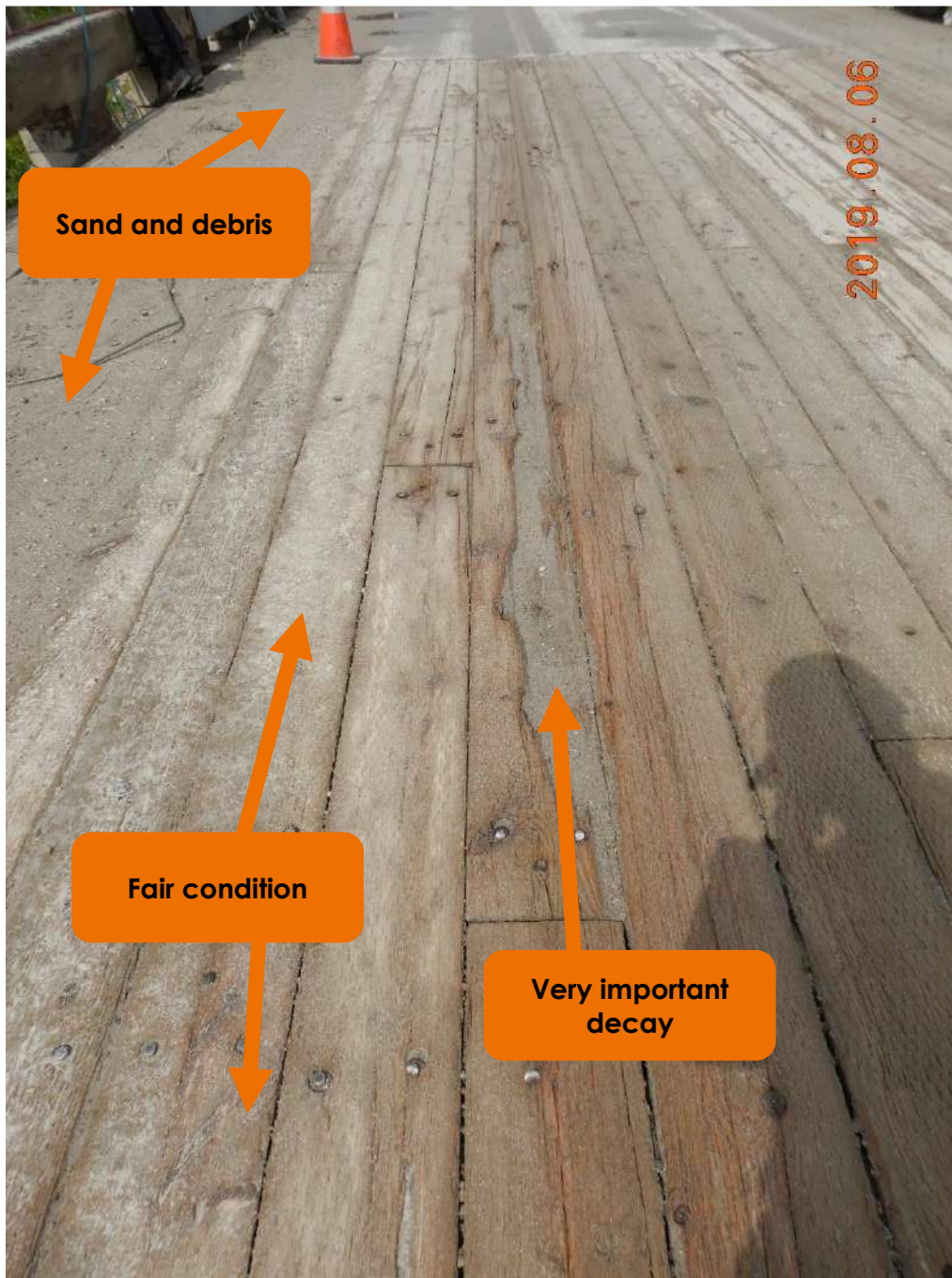


4.5.2 Wearing surface

The wearing surface is made of wooden planks. The roadside (25% of the surface) is covered of sand and debris, which makes it not possible to inspect. The visible part of the surface (the clean part) has 5% of its wooden planks with important decay. Another 5% has very important decay. A few bolts were scattered on the surface. There is no joint on the wearing surface above the pile. The wearing surface is in a fair condition.



Figure 32 : Wooden Plank Surface



4.5.3 Curbs

The wood curbs are located along the guardrails, next to the road surface. They are made of 300 mm x 300 mm section wood pieces on wood anchor blocks.

The curbs are in good condition. In both spans, they present medium abrasion on its corner.



Figure 33 : Road curb



4.5.4 Guardrails

Both sides of the bridge are protected by wood guardrails. In some places, the posts of the guardrails are not fixed to the timbers, where they should be. Instead, they are fixed to the curbs or the anchor of the curbs. At some places, posts are cut. Therefore, the condition of the guardrails is judged to be poor.

Typical defects of the guardrails are shown in the pictures below.



Figure 34 : Wood guardrails – span 1



Figure 35 : Wood guardrails – span 2



5.0 CONCLUSIONS

To summarize, the bridge is in a good condition. No defects were identified on the concrete abutments, the steel beams and transverse wooden timbers are in good condition. No major repair is needed at this time. For further modifications to the structure, it is important to keep in mind the abutments are hollowed but in good condition and accessible by 2 openings.

However, the few defects and problems identified during the inspection show that maintenance has to be done on specific elements to ensure the sustainability of the structure. The wooden wearing surface is partially decayed and should be scheduled to be replaced in the next 5 to 10 years. In the eventuality where the structure enlargement project goes forward, it should be considered to use the same contract to replace the wooden wearing surface on the existing bridge. Estimation cost for the replacement of the wood surface is \$45,000.

The guardrail posts on the bridge are deficient (not fixed to the transverse beams) and there is no stiffness transition and link between the flexible guard rails on the approaches and the concrete rails on the concrete slab. To ensure security of the users, corrective work is to be done in the short term. Repair of the guardrail is estimated at \$24,900.

Finally, it was observed that a few anchor rods were deformed or sectioned at the bearings. Regular observations of the bridge should be conducted to make sure there is no further movement of the deck and there is no displacement of the bearings. Again, in the eventuality where the structure enlargement project goes forward, it should be considered to use the same contract to replace the damaged anchor on the existing bridge. Estimation cost for the replacement of the anchors is \$18,800.

The cost estimates are based on the MTQ suggested costs per activities and include a 25% contingency. The total costs are estimated at \$88,700. This estimate does not include the mobilization, demobilization and the managing costs of the construction firm which can vary from 30 to 50% given the location.

5.1 BRIDGE ENLARGEMENT

The bridge foundation elements (pier, abutments) and structural steel system are in good condition. It is acceptable to maintain this structure in good service for many more years as long as normal maintenance is done. From the state of the bridge observed during the damage survey, many options are possible to enlarge the traffic lane of the bridge: A new one lane bridge can be built parallel to the existing one, or concrete pier and abutment can be enlarged on one or both sides to add more girders and then enlarge the deck surface. Solutions and cost estimation can be discussed further in the future feasibility study.



APPENDIX A
DETAILED DIMENSIONAL INVENTORY



APPENDIX B
Damage survey sketches



APPENDIX C

Photo report



APPENDIX A
DETAILED DIMENSIONAL INVENTORY



DETAILED DIMENSIONAL INVENTORY IDENTIFICATION

Identification

Structure	Main road bridge		
Municipality	Wemindji		
Responsibility	Cree nation Government		

Location

Latitude	53,012564	Longitude	-78,77033
Site	Wemindji access road - 3km east from Wemindji		
Orientation	East-West		
Point of reference	West to Wemindji		

Obstacles

Name	Maquata River
------	---------------

Road

Name	Wemindji access road
Number of lanes	One lane bridge
Clear width	6,050 m

General dimensions

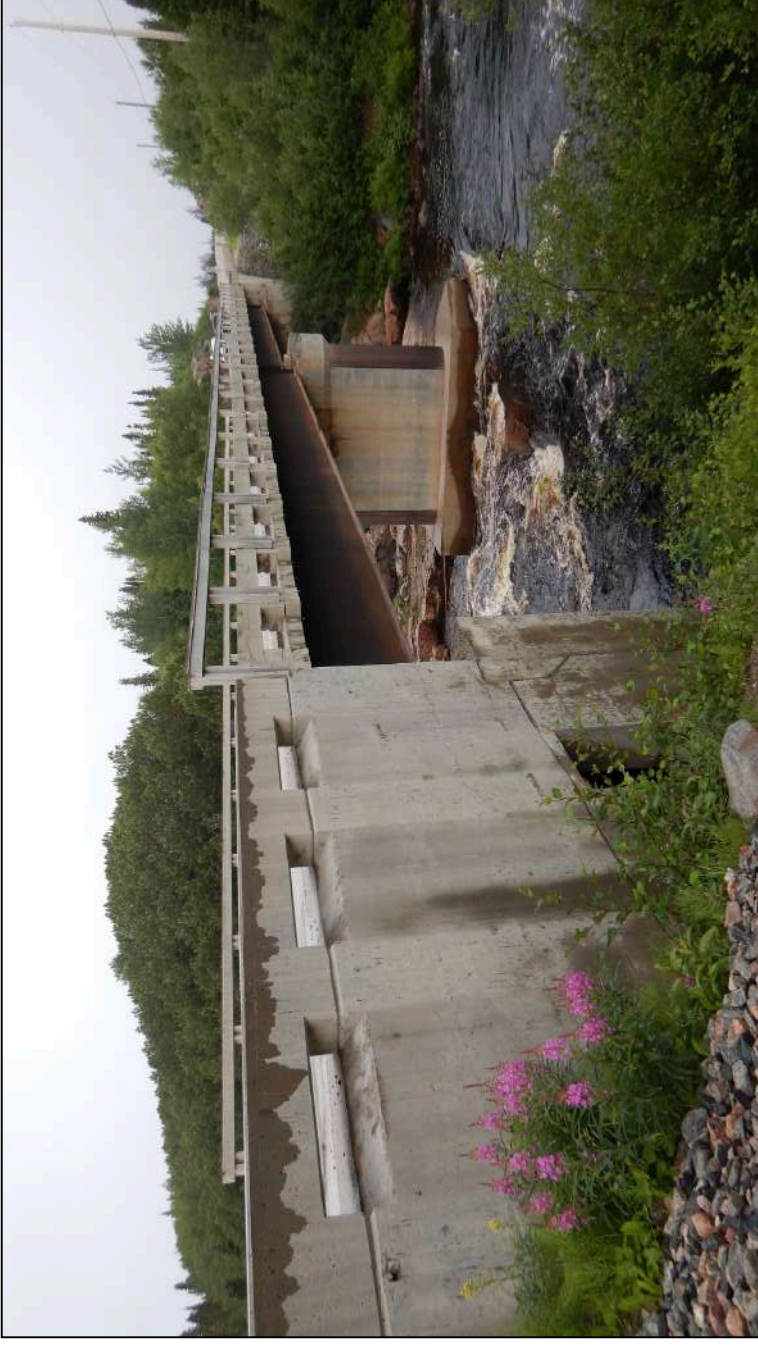
Total bridge length, including sidewalls	68,905 m
Deck length (wood timbers)	51,320 m
Total width	7,0 m
Bridge lane width (one lane bridge)	6,05 m
Deck area	327 m ²
Deck angle	0 degree

Year

Construction	1990
Abutments and pile	1990
Structural system	1990
Deck	1990

Span

Span identification	Type of structure	Span length (mm)	End connection S/W	End connection N/E	Beam spacing (mm)	Foundation S/W	Foundation N/E
1 - West span	Wood deck on steel beams	23 765	Simply supported	Simply supported	1 500	Concrete abutment	Concrete pile
2 - East span	Wood deck on steel beams	27 825	Simply supported	Simply supported	1 500	Concrete pile	Concrete abutment



Public services

Type	Location
Powerline	North side, 11,0 m from structure

DETAILED DIMENSIONAL INVENTORY

Element list

Main road bridge to Wemindji

Span #	Element Group	Element	Type	Material	Reinforcement	Prot. Syst.	Ele. #	Position	Length (mm)	Width (mm)	Height (mm)	Calc. Qty	Unit	Envir.	Remarks	
1	Stream and embankment	Stream														
1	Stream and embankment	Embankment	Granular					West								
1	Stream and embankment	Slope protection	Stones					West								
1	Substructure / Abutment	Foundation	Undetermined				1	West								
1	Substructure / Abutment	Abutment front wall	Reinforced concrete	Regular concrete	Steel reinforcement		1	West		7030	4800	34	m ²	Moderate		
1	Substructure / Abutment	Ballast wall	Reinforced concrete	Regular concrete	Steel reinforcement		1	West		7030	1700	12	m ²	Moderate		
1	Substructure / Abutment	Bearing pedestals	Reinforced concrete	Regular concrete	Steel reinforcement		1	West	1030	950	150	4	unit(s)	Moderate		Pedestals dimensions vary
1	Substructure / Abutment	Bearings	Steel plates + elastomer plates				1	West				4	unit(s)	Moderate		
1	Substructure / Abutment	Sidewall	Reinforced concrete	Regular concrete	Steel reinforcement		1	South-West	8600		3330	29	m ²	Moderate		Height varies from 860 to 5800 mm
1	Substructure / Abutment	Sidewall	Reinforced concrete	Regular concrete	Steel reinforcement		2	North-West	8600		2790	24	m ²	Moderate		Height varies from 550 to 5030 mm
1	Substructure / Abutment	Bearing seat	Reinforced concrete	Regular concrete	Steel reinforcement		1	West	1210	7030		9	m ²	Moderate		
1	Substructure / Pier	Foundation	Undetermined				2									
1	Substructure / Pier	Pier cap	Reinforced concrete	Regular concrete	Steel reinforcement		2		2060	7080	1570	25	m ²	Moderate		Height varies from 1200 to 1570 mm
1	Substructure / Pier	Pier - wall	Reinforced concrete	Regular concrete	Steel reinforcement		2		1400	6380	5690	89	m ²			Width varies from 5010 to 6380 mm
1	Substructure / Pier	Bearing pedestals	Reinforced concrete	Regular concrete	Steel reinforcement		2		925	935	165	4	unit(s)	Moderate		Pedestals dimensions vary
1	Substructure / Pier	Bearing pedestals	Reinforced concrete	Regular concrete	Steel reinforcement		3		935	920	165	4	unit(s)	Moderate		Pedestals dimensions vary
1	Substructure / Pier	Bearings	Steel plates + elastomer plates				2					4	unit(s)	Moderate		

DETAILED DIMENSIONAL INVENTORY

Element list

Main road bridge to Wemindji

Span #	Element Group	Element	Type	Material	Reinforcement	Prot. Syst.	Ele. #	Position	Length (mm)	Width (mm)	Height (mm)	Calc. Qty	Unit	Envir.	Remarks
1	Substructure / Pier	Bearings	Steel plates + elastomer plates				3					4	unit(s)	Moderate	
1	Substructure / Pier	Bearing seat	Reinforced concrete	Regular concrete	Steel reinforcement		2		2060	7080		15	m ²	Moderate	West part of the bearing seat: 1000 mm width East part of the bearing seat: 1060 mm width
1	Deck	Deck	Wood deck	Wood					23610	6380		151	m ²	Severe	Timber length = 6380 mm
1	Deck	Wearing surface	Wood planking wearing surface	Wood					23815	5830		139	m ²	Severe	Carriageway = 5830 mm and the space between the curbs = 6050 mm
1	Superstructure / Beams	Beam	Welded beam	Atmospheric corrosion resistant notch tough steel			1		23630	410	1200	86	m ²	Moderate	
1	Superstructure / Beams	Beam	Welded beam	Atmospheric corrosion resistant notch tough steel			2		23630	410	1200	86	m ²	Moderate	
1	Superstructure / Beams	Beam	Welded beam	Atmospheric corrosion resistant notch tough steel			3		23630	410	1200	86	m ²	Moderate	
1	Superstructure / Beams	Beam	Welded beam	Atmospheric corrosion resistant notch tough steel		Other	4		23630	410	1200	86	m ²	Moderate	
1	Bracings	Vertical bracing	Transverse	Galvanized steel		Other		End				2	unit(s)	Moderate	
1	Bracings	Vertical bracing	Transverse	Galvanized steel		Other		Intermediate				4	unit(s)	Moderate	
1	Curbs and sidewalks	Curb	Wood curb	Wood		Treated wood		North	23610	300	600	24	m	Severe	Wood curb: 300 mm width x 300 mm height on anchor wood block 300 mm width x 300 mm height
1	Curbs and sidewalks	Curb	Wood curb	Wood		Treated wood		South	23610	300	600	24	m	Severe	Wood curb: 300 mm width x 300 mm height on anchor wood block 300 mm width x 300 mm height
1	Guard rail	Railing system	Wood railing	Wood		Treated wood		North	23610			24	m	Severe	
1	Guard rail	Railing system	Wood railing	Wood		Treated wood		South	23610			24	m	Severe	
1	Approaches	Transition						West							
1	Approaches	Railing system	Wood and steel	Wood and steel				West	26880			27	m	Severe	
2	Stream and embankment	Embankment	Granular					East							

DETAILED DIMENSIONAL INVENTORY

Element list

Main road bridge to Wemindji

Span #	Element Group	Element	Type	Material	Reinforcement	Prot. Syst.	Ele. #	Position	Length (mm)	Width (mm)	Height (mm)	Calc. Qty	Unit	Envir.	Remarks
2	Stream and embankment	Slope protection	Stones					East							
2	Substructure / Abutment	Foundation	Undetermined				3	East							
2	Substructure / Abutment	Abutment front wall	Reinforced concrete	Regular concrete	Steel reinforcement		3	East		7000	4285	30	m ²	Moderate	
2	Substructure / Abutment	Ballast wall	Reinforced concrete	Regular concrete	Steel reinforcement		3	East		7000	2010	14	m ²	Moderate	
2	Substructure / Abutment	Bearing pedestals	Reinforced concrete	Regular concrete	Steel reinforcement		4	East	1040	950	160	4	unit(s)	Moderate	Pedestals dimensions vary
2	Substructure / Abutment	Bearings	Steel plates + elastomer plates				4	East				4	unit(s)	Moderate	
2	Substructure / Abutment	Sidewall	Reinforced concrete	Regular concrete	Steel reinforcement		3	South-East	8600		4050	35	m ²	Moderate	Height varies from 1300 to 6800 mm
2	Substructure / Abutment	Sidewall	Reinforced concrete	Regular concrete	Steel reinforcement		4	North-East	8600		3190	27	m ²	Moderate	Height varies from 630 to 5750 mm
2	Substructure / Abutment	Bearing seat	Reinforced concrete	Regular concrete	Steel reinforcement		3	East	1200	7000		8	m ²	Moderate	
2	Deck	Deck	Wood deck	Wood					27710	6380		177	m ²	Severe	Timber length = 6380 mm
2	Deck	Wearing surface	Wood planking wearing surface	Wood					27890	5830		163	m ²	Severe	Carriageway = 5830 mm and the space between the curbs = 6050 mm
2	Superstructure / Beams	Beam	Welded beam	Atmospheric corrosion resistant notch tough steel		Other	1			450	1600	126	m ²	Moderate	
2	Superstructure / Beams	Beam	Welded beam	Atmospheric corrosion resistant notch tough steel		Other	2			450	1600	126	m ²	Moderate	
2	Superstructure / Beams	Beam	Welded beam	Atmospheric corrosion resistant notch tough steel		Other	3			450	1600	126	m ²	Moderate	
2	Superstructure / Beams	Beam	Welded beam	Atmospheric corrosion resistant notch tough steel		Other	4			450	1600	126	m ²	Moderate	
2	Bracings	Vertical bracing	Transverse	Galvanized steel		Other		End				2	unit(s)	Moderate	
2	Bracings	Vertical bracing	Transverse	Galvanized steel		Other		Intermediate				9	unit(s)	Moderate	

DETAILED DIMENSIONAL INVENTORY

Element list

Main road bridge to Wemindji

Span #	Element Group	Element	Type	Material	Reinforcement	Prot. Syst.	Ele. #	Position	Length (mm)	Width (mm)	Height (mm)	Calc. Qty	Unit	Envir.	Remarks
2	Bracings	Horizontal bracing	Horizontal	Galvanized steel		Other		Inferior				10	unit(s)	Moderate	
2	Curbs and sidewalks	Curb	Wood curb	Wood		Treated wood		North	27710	300	600	28	m	Severe	Wood curb: 300 mm width x 300 mm height on anchor wood block 300 mm width x 300 mm height
2	Curbs and sidewalks	Curb	Wood curb	Wood		Treated wood		South	27710	300	600	28	m	Severe	Wood curb: 300 mm width x 300 mm height on anchor wood block 300 mm width x 300 mm height
2	Guard rail	Railing system	Wood railing	Wood		Treated wood		North	27710			28	m	Severe	
2	Guard rail	Railing system	Wood railing	Wood		Treated wood		South	27710			28	m	Severe	
2	Approaches	Transition						East							
2	Approaches	Railing system	Wood and steel	Wood and steel				East	26930			27	m	Severe	

APPENDIX B
Damage survey sketches





DAMAGE SURVEY

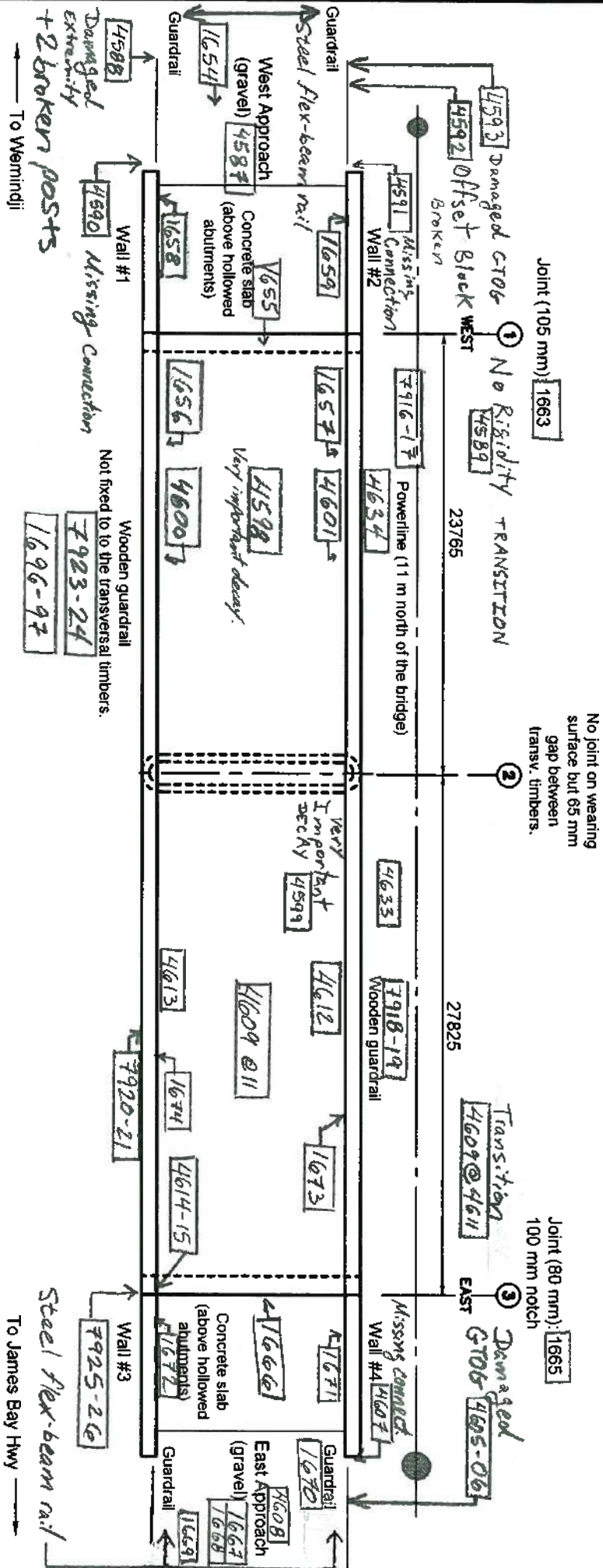
CLIENT: CREE NATION OF WEMINDJI

STRUCTURE: ACCESS ROAD BRIDGE OVER THE MAQUATA RIVER

DATE: 2019/08/06

INSPECTORS: Myriame Fraser, eng. ; Sebastien Daigneault, tech ; Simon Lefebvre, tech

GENERAL PLAN VIEW



Guardrails' Typical Defects
 No connexion between the concrete guardrails.
 Damaged approach extremity of the guardrails.
 Guardrail markers are loose and not installed properly.
Rigidity Transition is missing (all)

Steel flex-beam rail

Planking Wearing Surface Defects (Axis 1 to 3)
 ±25% of surface inaccessible (covered of debris)
 ±5% very important decay of surface
 ±5% important decay of surface
 Some bolts protrude the wearing surface.
 Damaged curb and medium decay + mushrooms at its extremities.



DAMAGE SURVEY

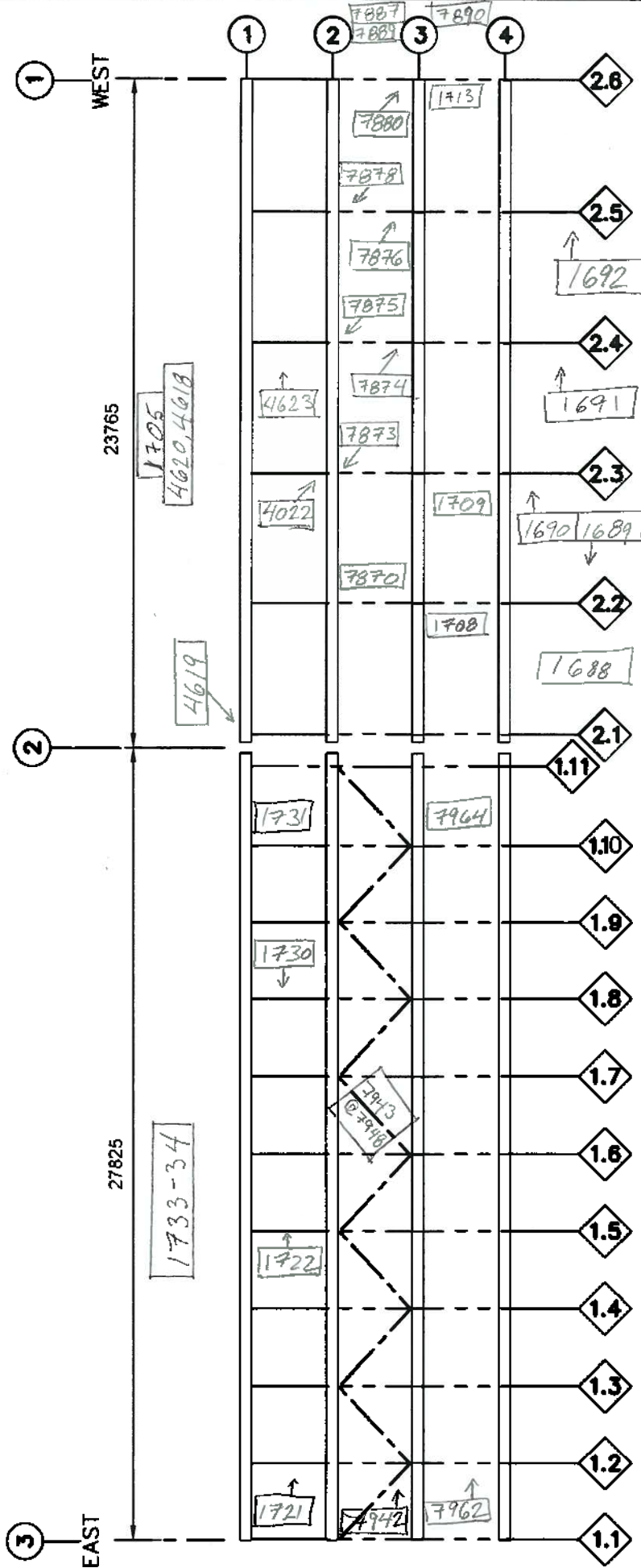
CLIENT: CREE NATION OF WEMINDJI

STRUCTURE: ACCESS ROAD BRIDGE OVER THE MAQUATA RIVER

DATE: 2019/08/06

INSPECTORS: Myriame Fraser, eng. ; Sebastien Daigneault, tech ; Simon Lefebvre, tech

PLAN VIEW VERTICAL AND HORIZONTAL BRACINGS



4 intermed. bracings
+ 2 extremity bracings

Pier cap to Ald. wall dist. = 21555

9 transversal int. bracings
+ 10 inferior horiz. bracings
+ 2 extremity bracings



DAMAGE SURVEY

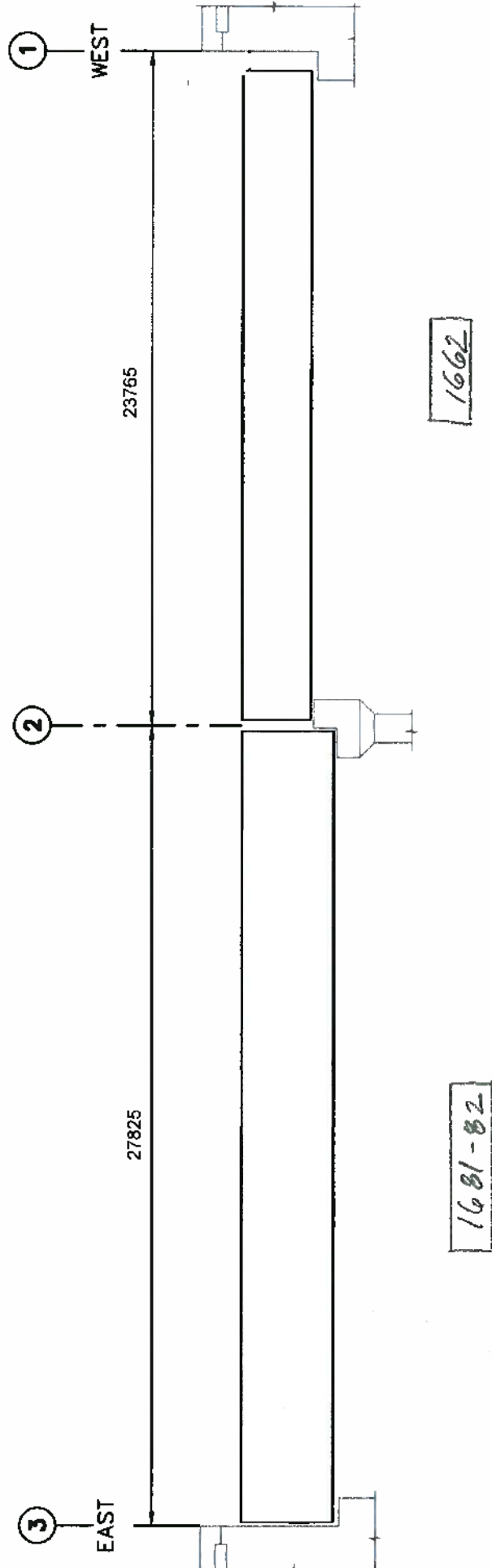
CLIENT: CREE NATION OF WEMINDJI

STRUCTURE: ACCESS ROAD BRIDGE OVER THE MAQUATA RIVER

DATE: 2019/08/06

INSPECTORS: Myriame Fraser, eng. ; Sebastien Daigneault, tech ; Simon Lefebvre, tech

NORTH EVELATION



NORTH EVELATION



DAMAGE SURVEY

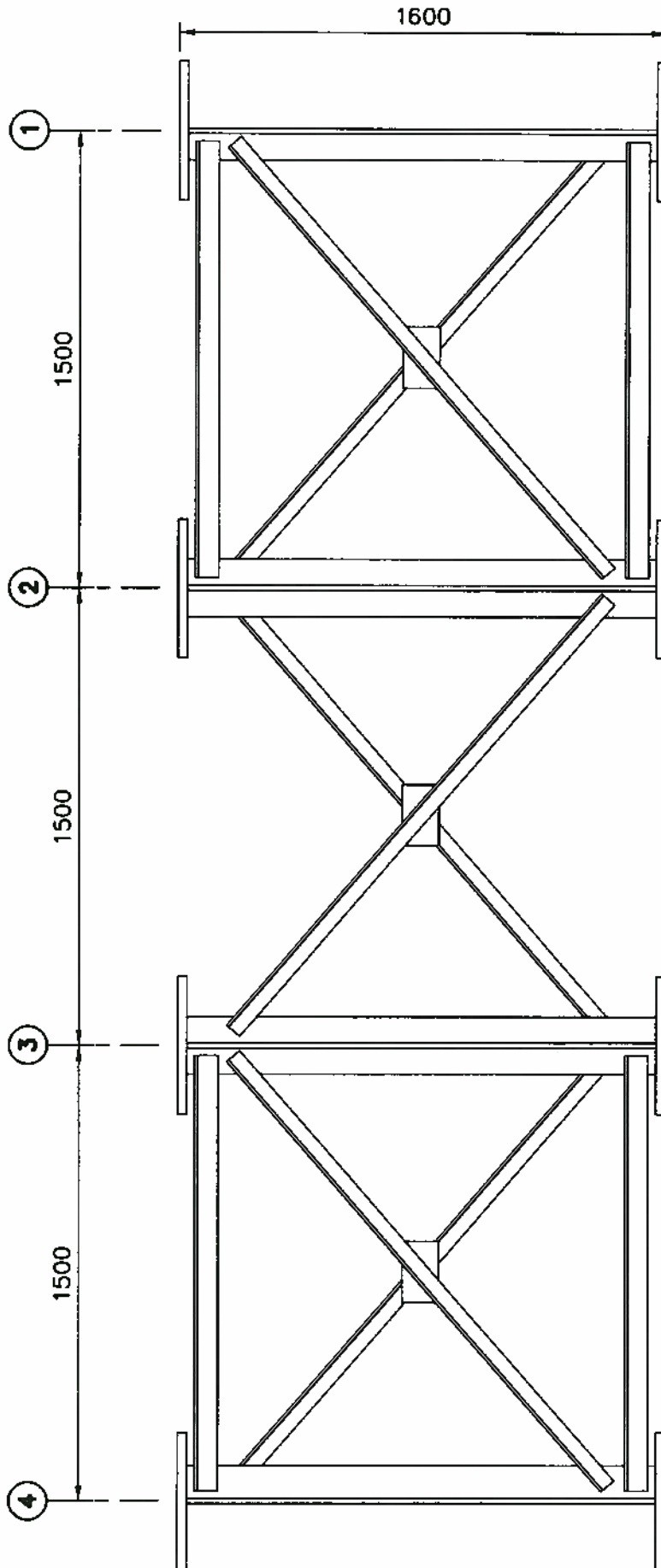
CLIENT: CREE NATION OF WEMINDJI

STRUCTURE: ACCESS ROAD BRIDGE OVER THE MAQUATA RIVER

DATE: 2019/08/06

INSPECTORS: Myriame Fraser, eng. ; Sebastien Daigneault, tech ; Simon Lefebvre, tech

EAST SPAN TYPICAL CROSS-SECTION (H=1600mm)



Notes
Steel Angle (L-shaped) 76 x 76 (Typ.)
19 mm bolts (Typ.)



DAMAGE
SURVEY

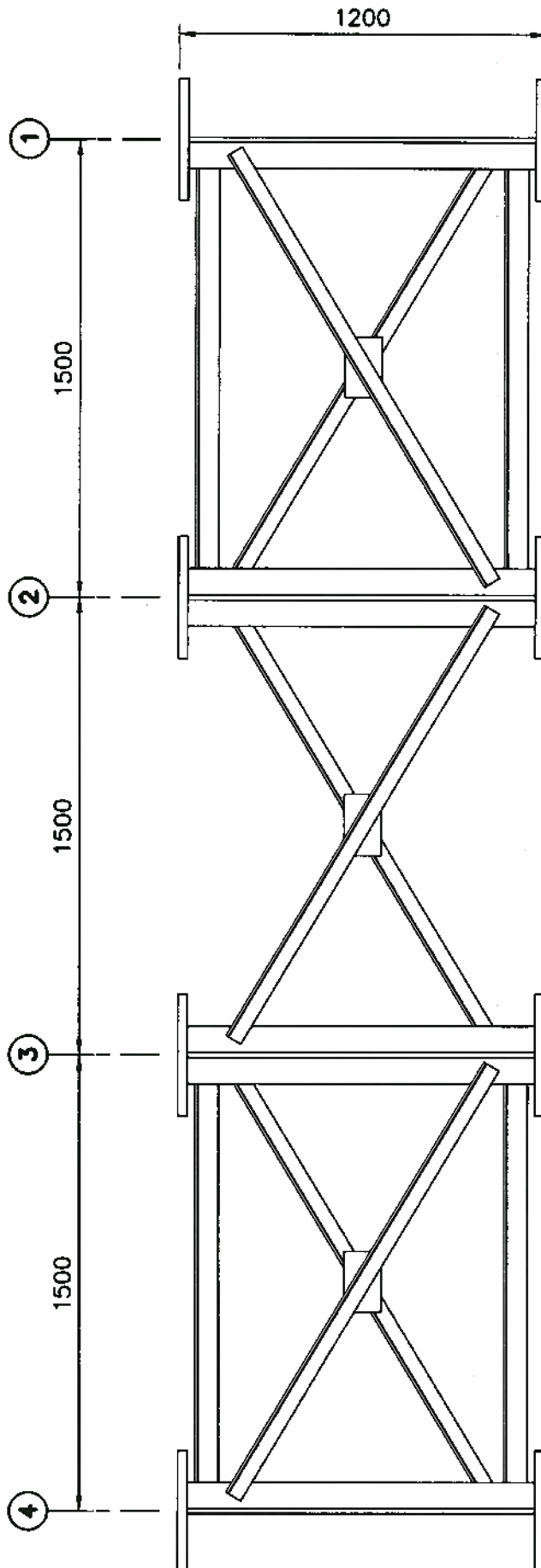
CLIENT: CREE NATION OF WEMINDJI

STRUCTURE: ACCESS ROAD BRIDGE OVER THE MAQUATA RIVER

DATE: 2019/08/06

INSPECTORS: Myriame Fraser, eng. ; Sebastien Daigneault, tech ; Simon Lefebvre, tech

WEST SPAN TYPICAL CROSS-SECTION (H=1200mm)



Notes
Steel Angle (L-shaped) 76 x 76 (Typ.)
19 mm bolts (Typ.)



DAMAGE SURVEY

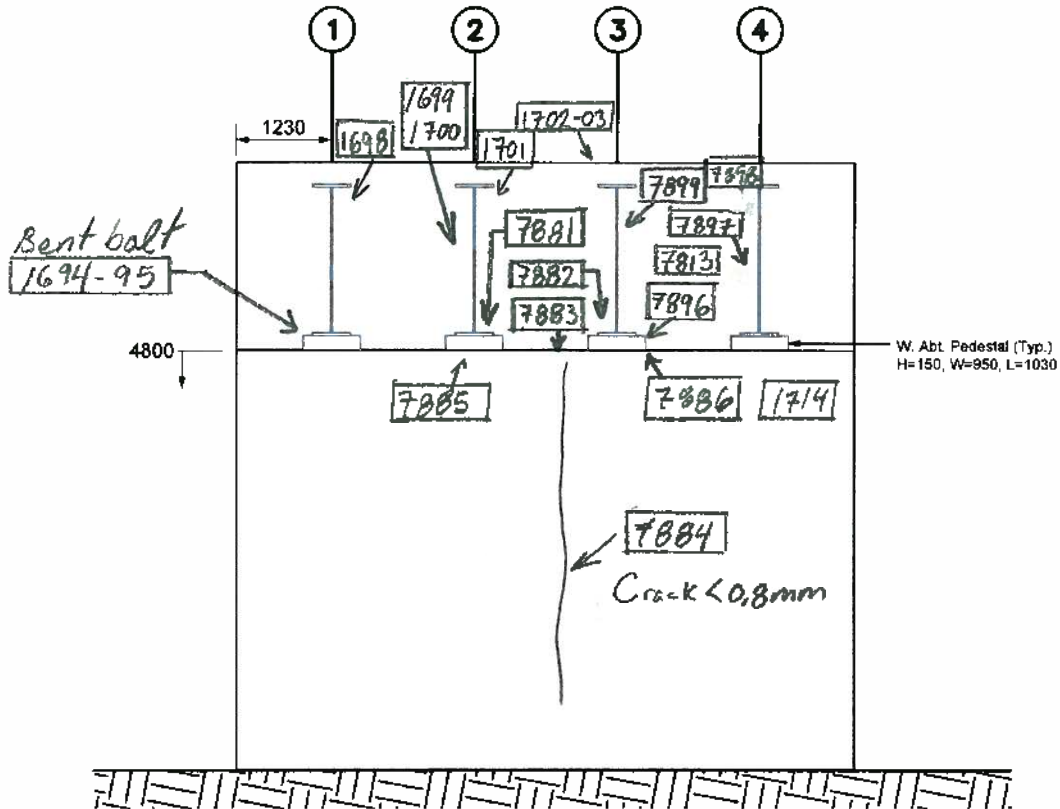
CLIENT: CREE NATION OF WEMINDJI

STRUCTURE: ACCESS ROAD BRIDGE OVER THE MAQUATA RIVER

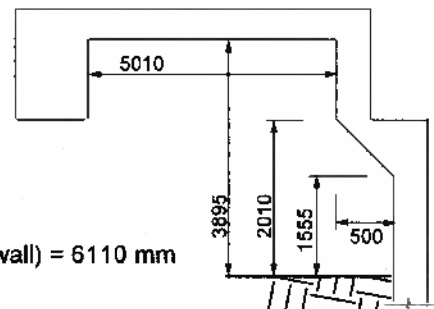
DATE: 2019/08/06

INSPECTORS: Myriame Fraser, eng. ; Sebastien Daigneault, tech ; Simon Lefebvre, tech

WEST ABUTMENT EAST ELEVATION



1704
1706
7895



Width (South wall to North wall) = 6110 mm

Pictures

Backwall : 7900

North wall : 7903

Back side of abutment front wall : 7902

South wall : 7901

Slab : 7904-05



DAMAGE SURVEY

CLIENT: CREE NATION OF WEMINDJI

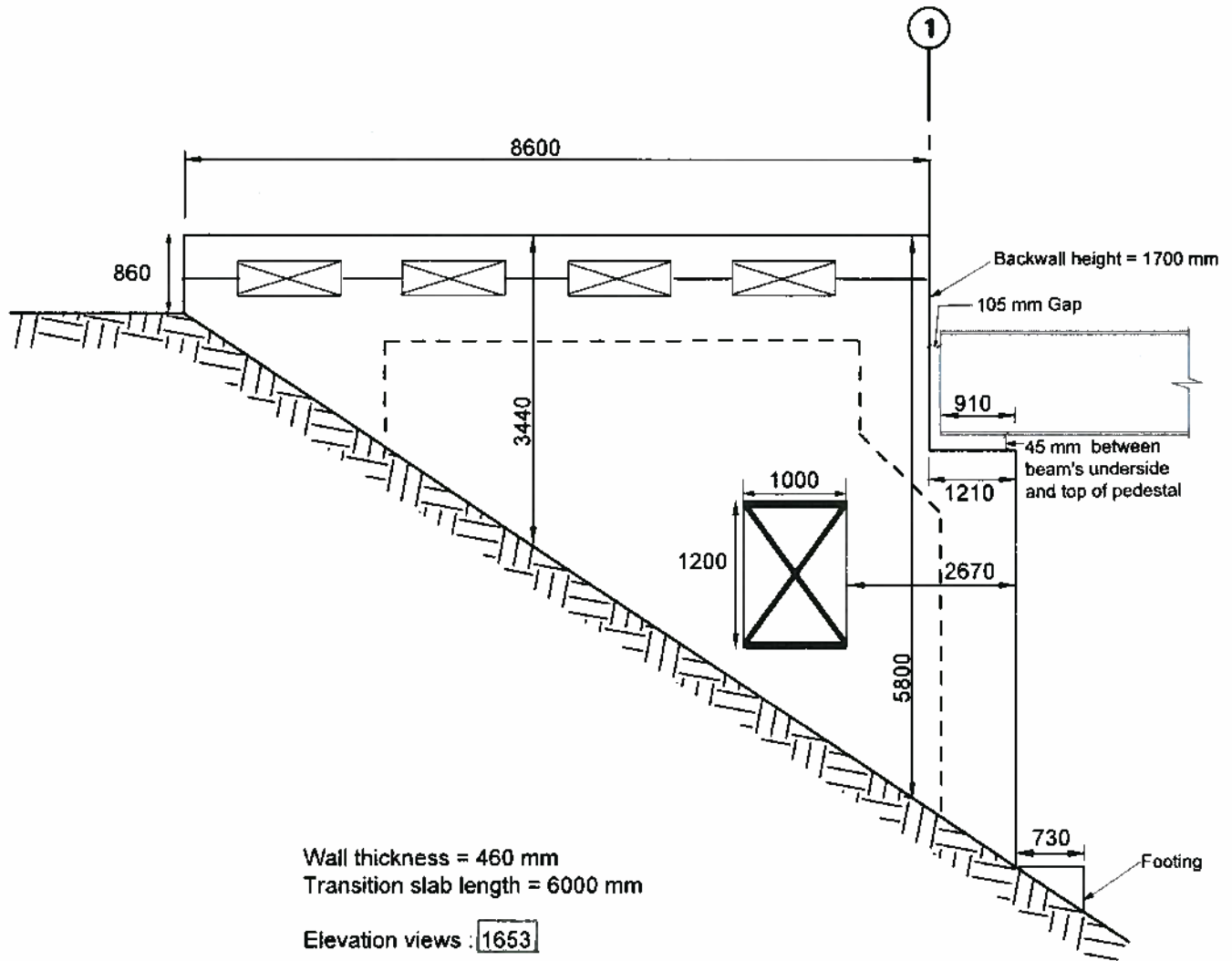
STRUCTURE: ACCESS ROAD BRIDGE OVER THE MAQUATA RIVER

DATE: 2019/08/06

INSPECTORS: Myriame Fraser, eng. ; Sebastien Daigneault, tech ; Simon Lefebvre, tech

WEST ABUTMENT SOUTH ELEVATION

(Wall #1)





DAMAGE SURVEY

CLIENT: CREE NATION OF WEMINDJI

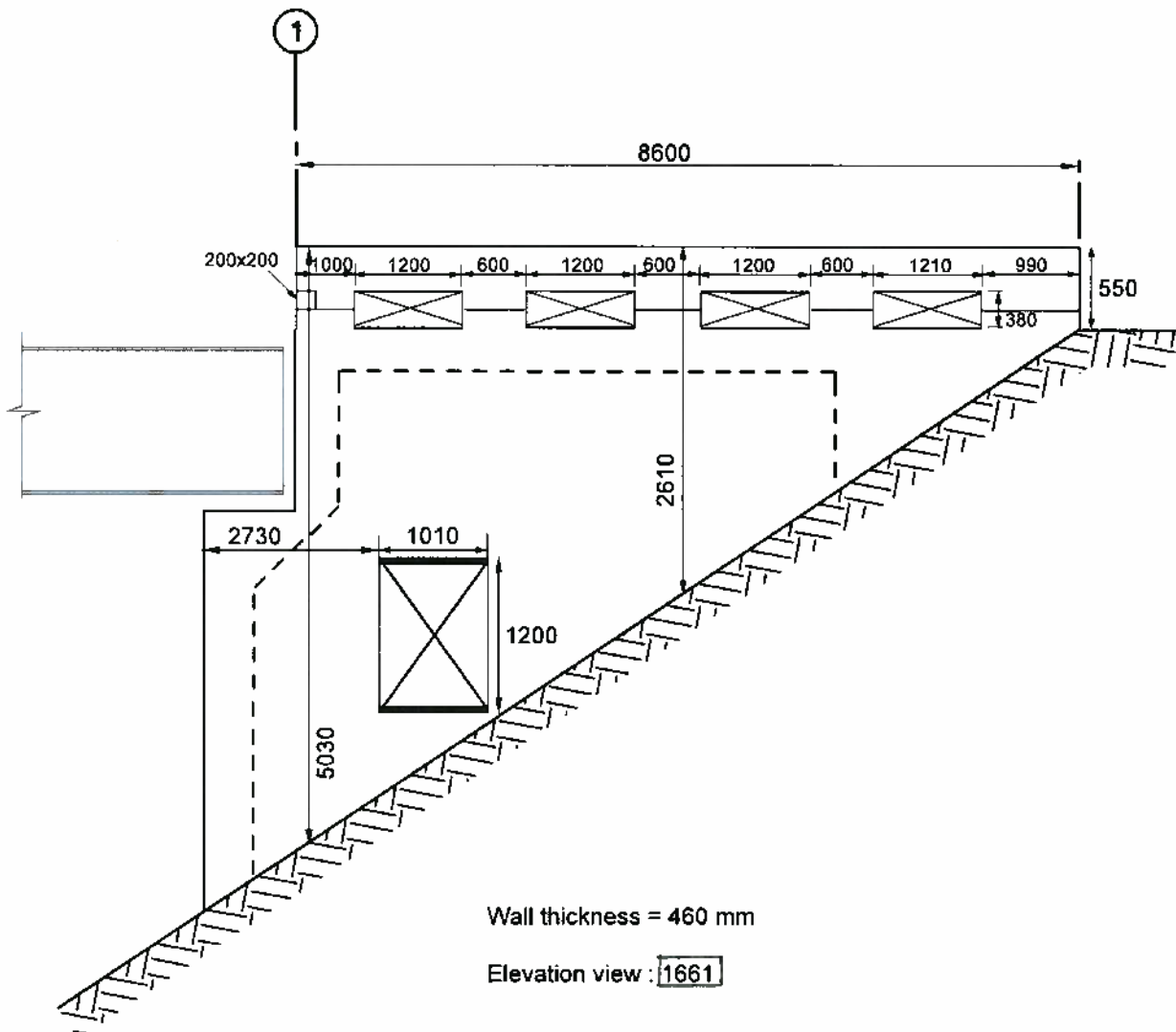
STRUCTURE: ACCESS ROAD BRIDGE OVER THE MAQUATA RIVER

DATE: 2019/08/06

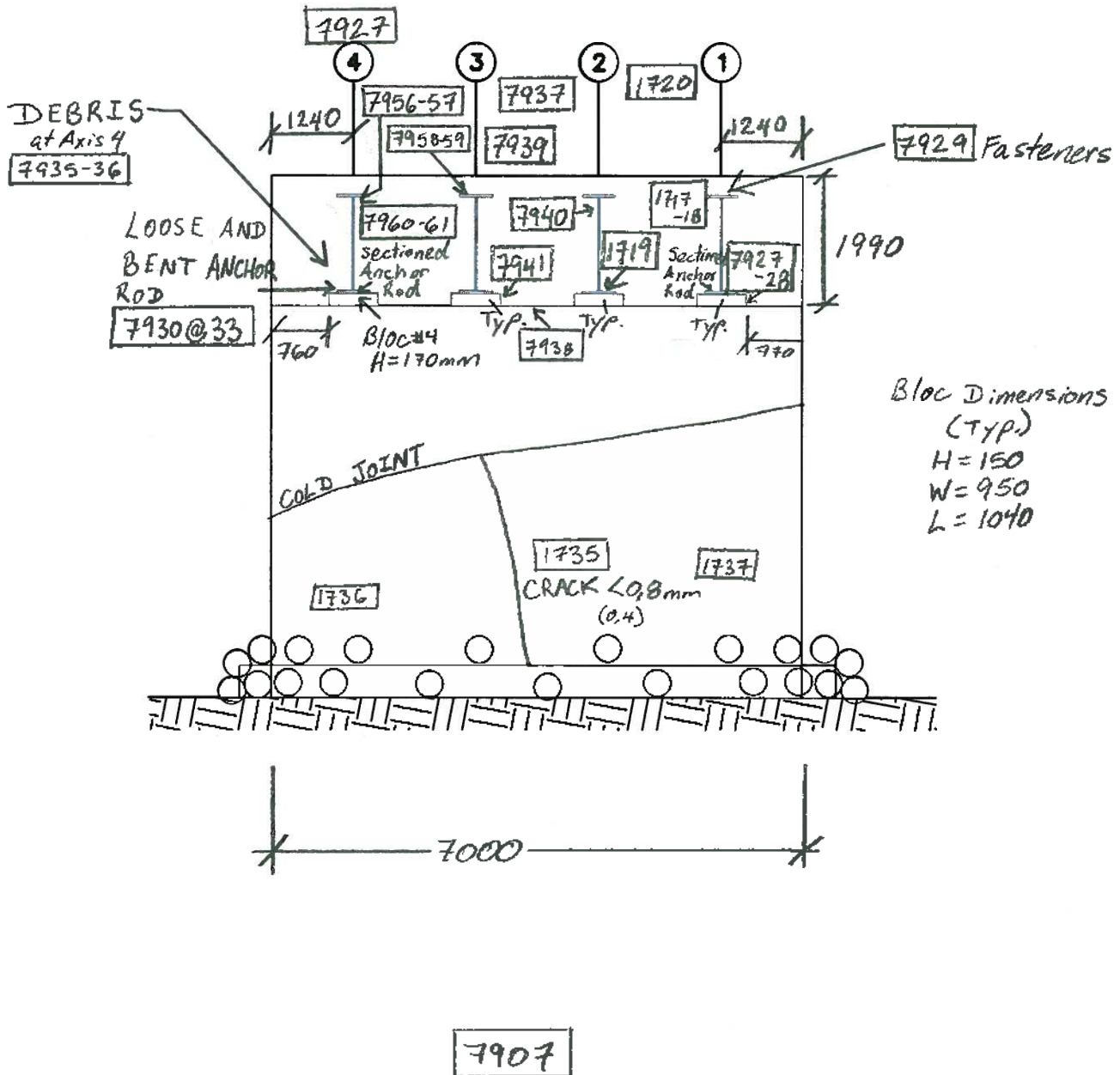
INSPECTORS: Myriame Fraser, eng. ; Sebastien Daigneault, tech ; Simon Lefebvre, tech

WEST ABUTMENT NORTH ELEVATION

(Wall #2)



EAST ABUTMENT WEST ELEVATION


Notes:

Seat length : 1200 mm

Spacing between the girders and the abutment backwall is 110 mm at Axis 1 and 120 mm at Axis 4,

Footing width : 750 mm



DAMAGE SURVEY

CLIENT: CREE NATION OF WEMINDJI

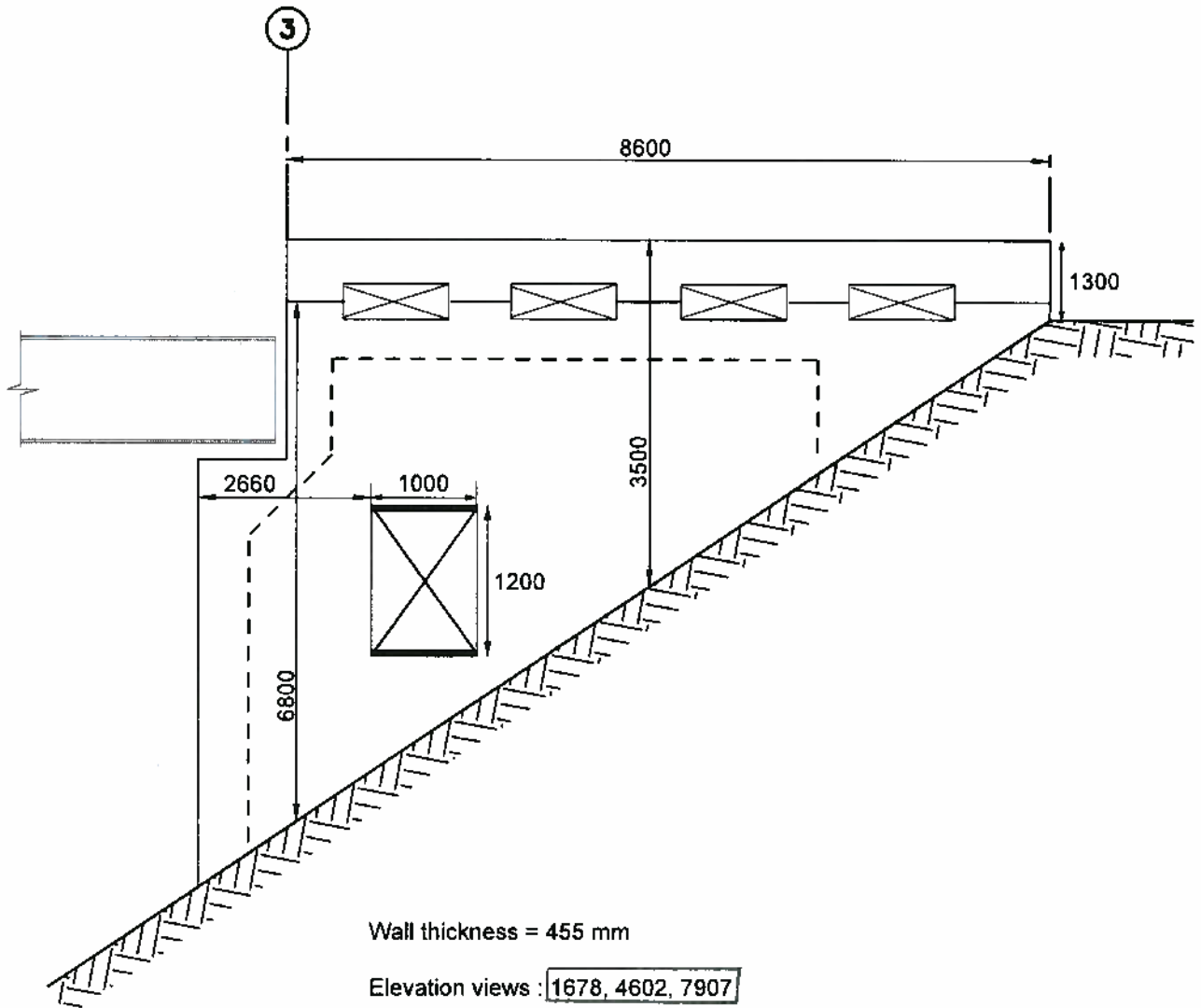
STRUCTURE: ACCESS ROAD BRIDGE OVER THE MAQUATA RIVER

DATE: 2019/08/06

INSPECTORS: Myriame Fraser, eng. ; Sebastien Daigneault, tech ; Simon Lefebvre, tech

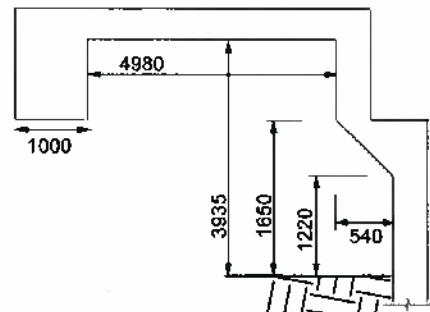
EAST ABUTMENT SOUTH ELEVATION

(Wall #3)



Wall thickness = 455 mm

Elevation views : 1678, 4602, 7907



Pictures

Backwall : 7908

North wall : 7909 & 7914

Back side of abutment front wall : 7910

South wall : 7911

Slab : 7912-13



DAMAGE SURVEY

CLIENT: CREE NATION OF WEMINDJI

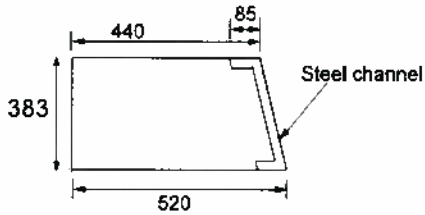
STRUCTURE: ACCESS ROAD BRIDGE OVER THE MAQUATA RIVER

DATE: 2019/08/06

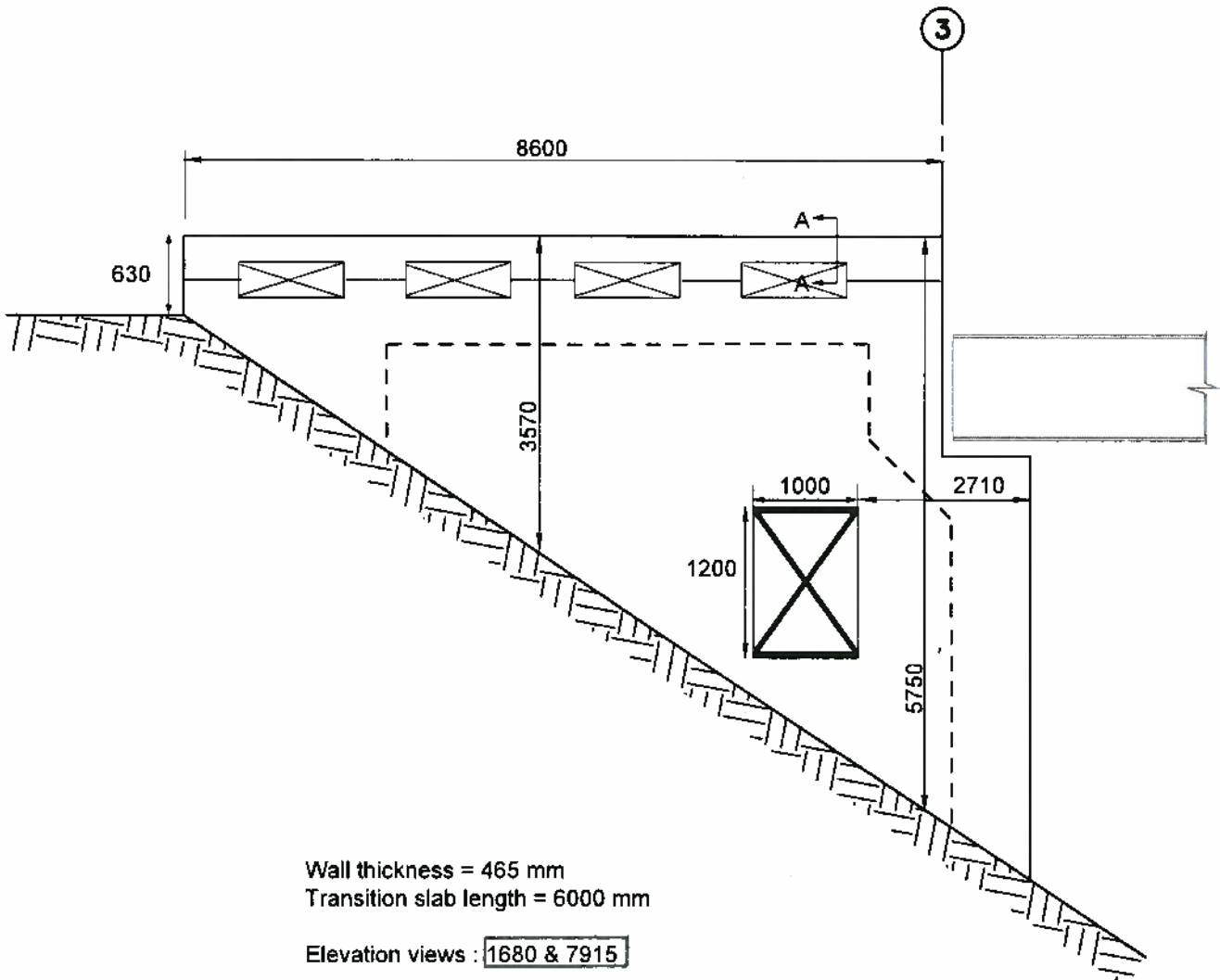
INSPECTORS: Myriame Fraser, eng. ; Sebastien Daigneault, tech ; Simon Lefebvre, tech

EAST ABUTMENT NORTH ELEVATION

(Wall #4)



Cross-section A-A





DAMAGE SURVEY

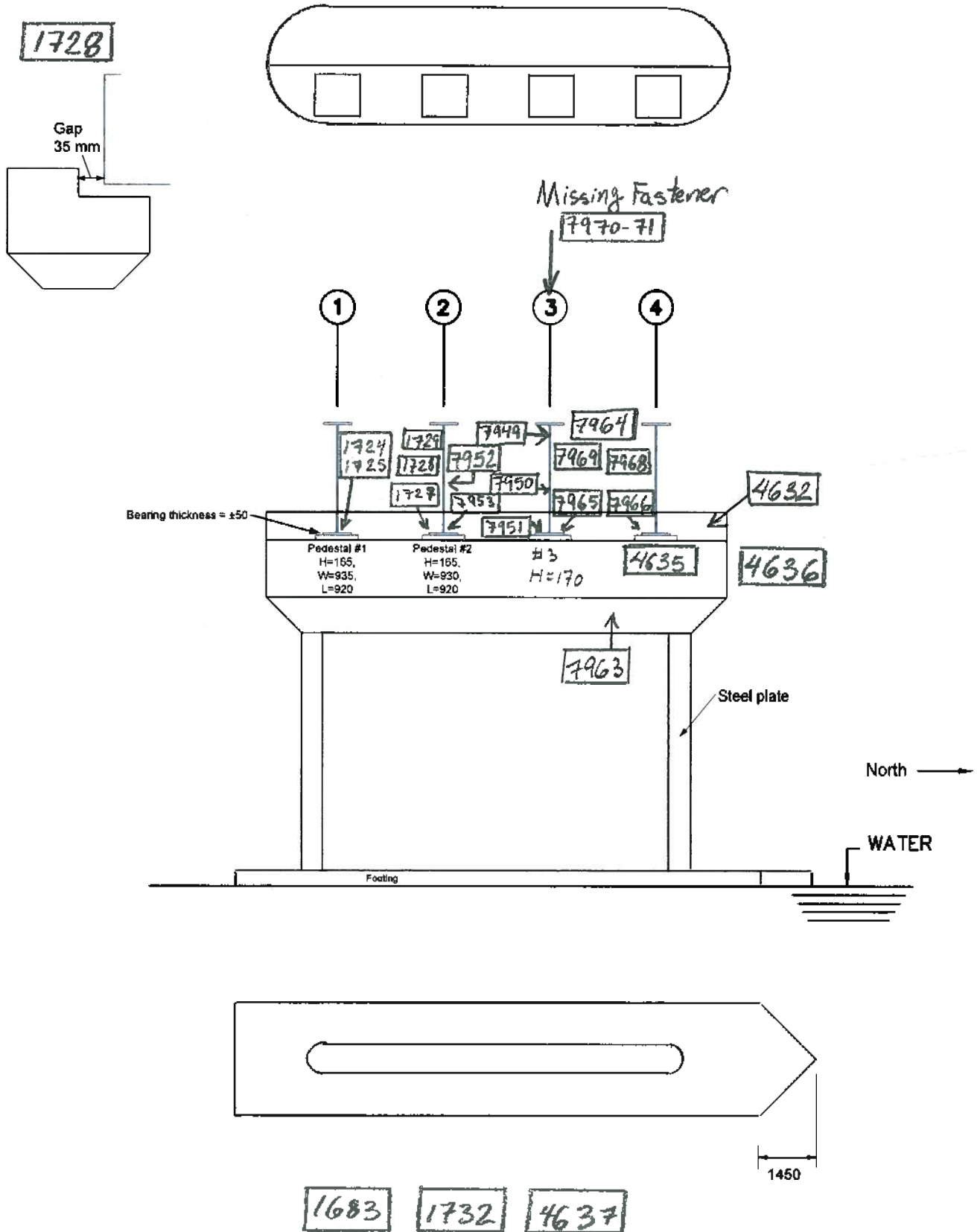
CLIENT: CREE NATION OF WEMINDJI

STRUCTURE: ACCESS ROAD BRIDGE OVER THE MAQUATA RIVER

DATE: 2019/08/06

INSPECTORS: Myriame Fraser, eng. ; Sebastien Daigneault, tech ; Simon Lefebvre, tech

PIER (Axis 2) EAST ELEVATION





DAMAGE SURVEY

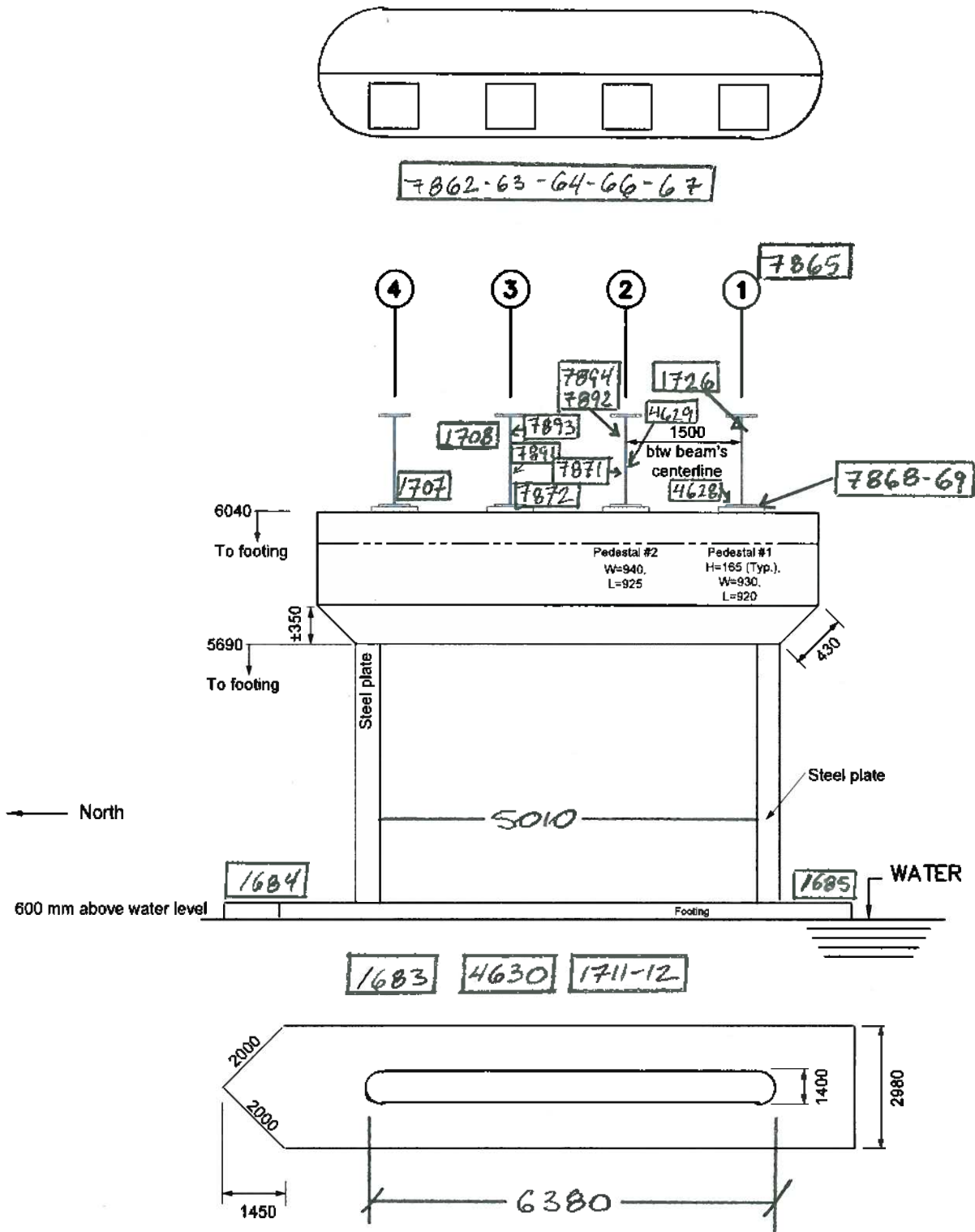
CLIENT: CREE NATION OF WEMINDJI

STRUCTURE: ACCESS ROAD BRIDGE OVER THE MAQUATA RIVER

DATE: 2019/08/06

INSPECTORS: Myriame Fraser, eng. ; Sebastien Daigneault, tech ; Simon Lefebvre, tech

PIER (Axis 2) WEST ELEVATION



Notes

Bracings : steel angle (L-shaped) 76x76 with 19 mm bolts.

45 mm between pedestals and beam's undersides.

Support length : 970 mm (all beams).

Steel beams: H = 1200 mm, flange thickness = 32 mm, flange width = 410 mm.



DAMAGE
SURVEY

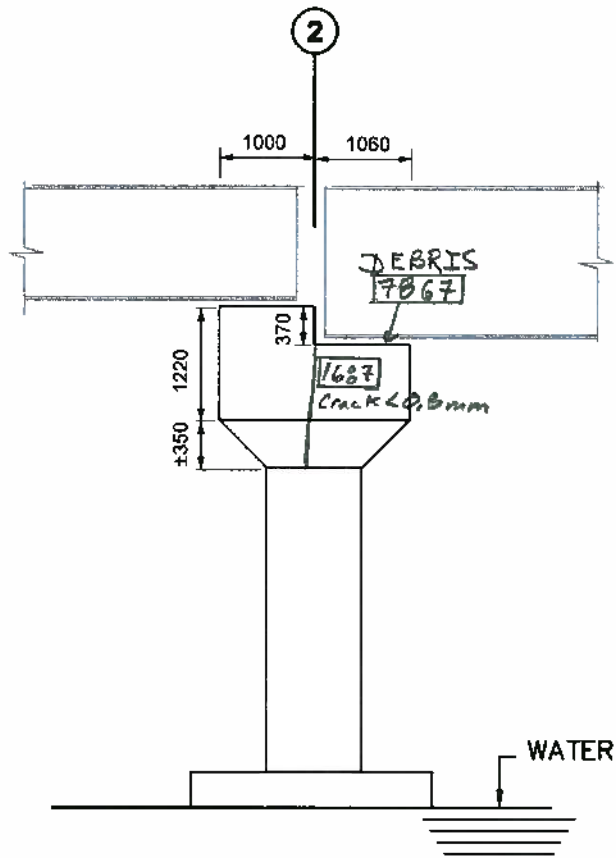
CLIENT: CREE NATION OF WEMINDJI

STRUCTURE: ACCESS ROAD BRIDGE OVER THE MAQUATA RIVER

DATE: 2019/08/06

INSPECTORS: Myriame Fraser, eng. ; Sebastien Daigneault, tech ; Simon Lefebvre, tech

PIER SOUTH ELEVATION



← WEST

1686

EAST →



DAMAGE
SURVEY

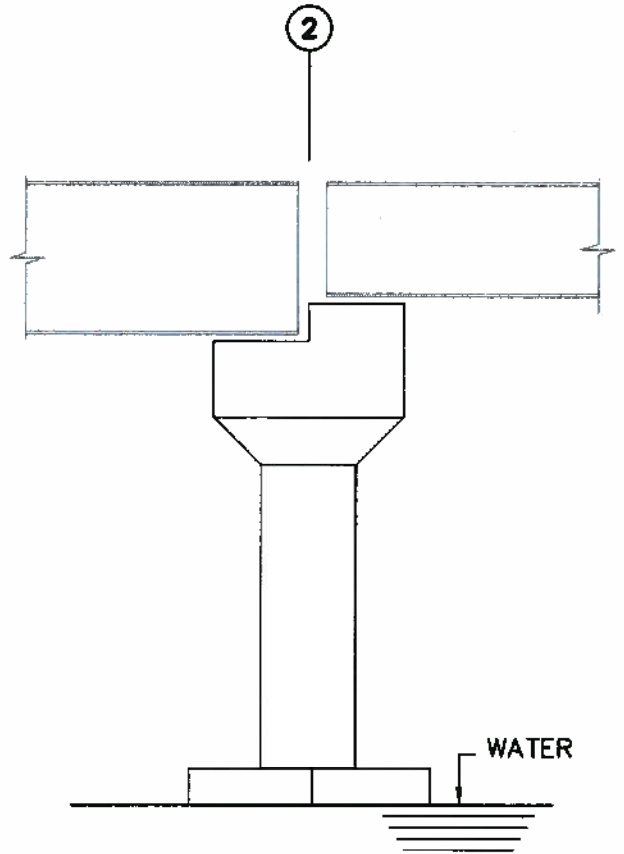
CLIENT: CREE NATION OF WEMINDJI

STRUCTURE: ACCESS ROAD BRIDGE OVER THE MAQUATA RIVER

DATE: 2019/08/06

INSPECTORS: Myriame Fraser, eng. ; Sebastien Daigneault, tech ; Simon Lefebvre, tech

PIER NORTH ELEVATION



APPENDIX C
Photo report



Photo report



Wemindji_4587



Wemindji_4588



Wemindji_4589



Wemindji_4590



Wemindji_4591



Wemindji_4592



Wemindji_4593



Wemindji_1651

Photo report



Wemindji_4594



Wemindji_1653



Wemindji_4595



Wemindji_4596



Wemindji_1654



Wemindji_1655



Wemindji_1656



Wemindji_1657

Photo report



Wemindji_1658



Wemindji_1659



Wemindji_1661



Wemindji_1662



Wemindji_1663



Wemindji_1665



Wemindji_1666



Wemindji_1667

Photo report



Wemindji_1668



Wemindji_1669



Wemindji_1670



Wemindji_1671



Wemindji_1672



Wemindji_1673



Wemindji_1674



Wemindji_1675

Photo report



Wemindji_1676



Wemindji_1678



Wemindji_1680



Wemindji_1681



Wemindji_1682



Wemindji_4597



Wemindji_4598



Wemindji_4599

Photo report



Wemindji_4600



Wemindji_4601



Wemindji_4602



Wemindji_4603



Wemindji_4604



Wemindji_4605



Wemindji_4606



Wemindji_4607

Photo report



Wemindji_4608



Wemindji_4609



Wemindji_4610



Wemindji_4611



Wemindji_4612



Wemindji_4613



Wemindji_4614



Wemindji_4615

Photo report



Wemindji_1683



Wemindji_1684



Wemindji_1685



Wemindji_4616



Wemindji_4617



Wemindji_4618



Wemindji_4619



Wemindji_4620

Photo report



Wemindji_1686



Wemindji_1687



Wemindji_4621



Wemindji_4622



Wemindji_4623



Wemindji_1688



Wemindji_1689



Wemindji_1690

Photo report



Wemindji_7862



Wemindji_7863



Wemindji_1691



Wemindji_1692



Wemindji_4624



Wemindji_4625



Wemindji_4626



Wemindji_4627

Photo report



Wemindji_7864



Wemindji_7865



Wemindji_7866



Wemindji_7867



Wemindji_7868



Wemindji_7869



Wemindji_4628



Wemindji_4629

Photo report



Wemindji_4630



Wemindji_4631



Wemindji_1694



Wemindji_1695



Wemindji_1696



Wemindji_1697



Wemindji_7870



Wemindji_7871

Photo report



Wemindji_7872



Wemindji_7873



Wemindji_7874



Wemindji_7875



Wemindji_7876



Wemindji_7877



Wemindji_7878



Wemindji_7879

Photo report



Wemindji_7880



Wemindji_7881



Wemindji_7882



Wemindji_7883



Wemindji_7884



Wemindji_7885



Wemindji_7886



Wemindji_7887

Photo report



Wemindji_7888



Wemindji_7889



Wemindji_1698



Wemindji_1699



Wemindji_7890



Wemindji_1700



Wemindji_7891



Wemindji_7892

Photo report



Wemindji_1701



Wemindji_1702



Wemindji_1703



Wemindji_7893



Wemindji_7894



Wemindji_1704



Wemindji_1705



Wemindji_1706

Photo report



Wemindji_7895



Wemindji_1707



Wemindji_1708



Wemindji_1709



Wemindji_1710



Wemindji_1711



Wemindji_1712



Wemindji_1713

Photo report



Wemindji_1714



Wemindji_7896



Wemindji_7897



Wemindji_7898



Wemindji_7899



Wemindji_7900



Wemindji_7901



Wemindji_7902

Photo report



Wemindji_7903



Wemindji_7904



Wemindji_7905



Wemindji_7906



Wemindji_7907



Wemindji_7908



Wemindji_7909



Wemindji_7910

Photo report



Wemindji_7911



Wemindji_7912



Wemindji_7913



Wemindji_7914



Wemindji_7915



Wemindji_7916



Wemindji_7917



Wemindji_7918

Photo report



Wemindji_7919



Wemindji_7920



Wemindji_7921



Wemindji_7922



Wemindji_7923



Wemindji_7924



Wemindji_7925



Wemindji_7926

Photo report



Wemindji_7927



Wemindji_7928



Wemindji_7929



Wemindji_4632



Wemindji_4633



Wemindji_4634



Wemindji_4635



Wemindji_4636

Photo report



Wemindji_4637



Wemindji_7930



Wemindji_7931



Wemindji_7932



Wemindji_7934



Wemindji_7935



Wemindji_7936



Wemindji_1715

Photo report



Wemindji_1716



Wemindji_1717



Wemindji_1718



Wemindji_1719



Wemindji_7937



Wemindji_1720



Wemindji_7938



Wemindji_1721

Photo report



Wemindji_7939



Wemindji_7940



Wemindji_7941



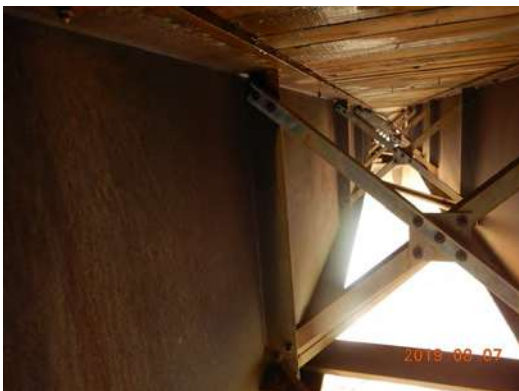
Wemindji_7942



Wemindji_1722



Wemindji_7943



Wemindji_7944



Wemindji_7945

Photo report



Wemindji_7946



Wemindji_7947



Wemindji_7948



Wemindji_1724



Wemindji_1725



Wemindji_1726



Wemindji_1727



Wemindji_1728

Photo report



Wemindji_7949



Wemindji_7950



Wemindji_7951



Wemindji_7952



Wemindji_7953



Wemindji_1729



Wemindji_7954



Wemindji_1730

Photo report



Wemindji_1731



Wemindji_1732



Wemindji_1733



Wemindji_1734



Wemindji_1735



Wemindji_1736



Wemindji_1737



Wemindji_7955

Photo report



Wemindji_7956



Wemindji_7957



Wemindji_7958



Wemindji_7959



Wemindji_7960



Wemindji_7961



Wemindji_7962



Wemindji_1738

Photo report



Wemindji_1739



Wemindji_1740



Wemindji_1741



Wemindji_1742



Wemindji_1743



Wemindji_1744



Wemindji_1745



Wemindji_1746

Photo report



Wemindji_1747



Wemindji_1748



Wemindji_1749



Wemindji_1750



Wemindji_1751



Wemindji_1752



Wemindji_7963



Wemindji_7964

Photo report



Wemindji_1753



Wemindji_1754



Wemindji_1755



Wemindji_1756



Wemindji_1757



Wemindji_7965



Wemindji_7966



Wemindji_7967

Photo report



Wemindji_7968



Wemindji_7969



Wemindji_7970



Wemindji_7971



Design with community in mind

